



**G 43 // SANITARI**

IDEAL STANDARD

RAK CERAMICS

SANITARI VARI

SANITARI TERZA ETA'

PIATTI DOCCIA

PIATTI DOCCIA RIBASSATI

GUSCI VASCA

## SANITARI LINEA QUARZO



## Vaso

CODICE	CARATTERISTICHE	CODICE	CARATTERISTICHE
43.53008	scarico parete	42.52511	sedile
43.53010	scarico pavimento		



## Vaso scarico pavimento UNI 19

CODICE	CARATTERISTICHE
43.53011	
42.52511	sedile



## Bidet

CODICE	CARATTERISTICHE
43.53002.MF	



## Vaso filo muro scarico universale

CODICE	CARATTERISTICHE
43.53012	
42.52511	sedile



### Bidet filo muro

#### CODICE

43.53001

#### CARATTERISTICHE



### Vaso Sospeso

#### CODICE

43.53009

#### CARATTERISTICHE

42.52511

Sedile



### Bidet Sospeso

#### CODICE

43.53003

#### CARATTERISTICHE



### Lavabo

#### CODICE

43.53004.53

#### CARATTERISTICHE

55 cm

#### CODICE

43.53006

#### CARATTERISTICHE

Colonna

43.53004.61

60 cm

43.53007

Semicolonna

43.53004.65

65 cm





## SANITARI LINEA GEMMA 2



## Vaso

CODICE	CARATTERISTICHE	CODICE	CARATTERISTICHE
43.GM5223	scarico parete	42.52512	sedile
43.GM5222	scarico pavimento		



## Vaso UNI19

CODICE	CARATTERISTICHE
43.GM5221	
42.52511	Sedile



## Bidet

CODICE	CARATTERISTICHE
43.GM5224	



## Vaso filo parete scarico universale

CODICE	CARATTERISTICHE
43.GM5231	
42.52511	Sedile



### Bidet Filo Parete

**CODICE**

43.GM5235

**CARATTERISTICHE**


### Vaso Sospeso

**CODICE**

43.GM5225

**CARATTERISTICHE**

42.52511

Sedile



### Bidet Sospeso

**CODICE**

43.GM5226

**CARATTERISTICHE**


### Lavabo

**CODICE**

43.GM5214

**CARATTERISTICHE**

50 cm

**CODICE**

43.GM5215

**CARATTERISTICHE**

Colonna

43.GM5212

60 cm

43.GM5216

Semicolonna

43.GM5211

65 cm



## SANITARI LINEA KARLA



## Vaso

CODICE	CARATTERISTICHE	CODICE	CARATTERISTICHE
43.RKA01.S	scarico pavimento	42.52513	sedile
43.RKA01.M	scarico parete		



## Bidet

CODICE	CARATTERISTICHE
43.RKA02	



## Vaso monoblocco

CODICE	CARATTERISTICHE	CODICE	CARATTERISTICHE
43.RKA06	Cassetta monoblocco con batteria inclusa	43.RKA05.S	scarico pavimento
43.RKA05.M	scarico parete	42.52513	sedile



## Vaso sospeso

CODICE	CARATTERISTICHE
43.RKA03	
42.52513	sedile

**RAK**  
ceramics

### Bidet sospeso

**CODICE**

43.RKA04

**CARATTERISTICHE**



### Lavabo

**CODICE**

43.RKA07.50

**CARATTERISTICHE**

50 cm

**CODICE**

43.RKA07.65

65 cm

43.RKA07.55

55 cm

43.RKA08

Colonna

43.RKA07.60

65 cm

43.RKA09

Semicolonna






**SANITARI LINEA COMPACT**
**Vaso filomuro**

CODICE	CARATTERISTICHE
43.RCO01	scarico universale
42.52514	sedile


**Bidet filomuro**

CODICE	CARATTERISTICHE
43.RCO02	


**Lavabo**

CODICE	CARATTERISTICHE
43.RCO07.38	38 cm


**Lavabo**

CODICE	CARATTERISTICHE	CODICE	CARATTERISTICHE
43.RCO07.45	45 cm	43.RCO08	Colonna
43.RCO07.50	50 cm	43.RCO09	Semicolonna
43.RCO07.55	55 cm		

**RAK**  
ceramics

## SANITARI LINEA ONE

### Vaso

CODICE	CARATTERISTICHE	CODICE	CARATTERISTICHE
43.RON01	scarico universale	42.52517.S	sedile SLIM rallentata
		42.52517.N	sedile STANDARD



### Bidet

CODICE	CARATTERISTICHE
43.RON02	



### Vaso sospeso

CODICE	CARATTERISTICHE	CODICE	CARATTERISTICHE
43.RON03		42.52517.S	sedile SLIM rallentata
		42.52517.N	sedile STANDARD



### Bidet sospeso

CODICE	CARATTERISTICHE
43.RON04	





### Lavabo

CODICE	CARATTERISTICHE	CODICE	CARATTERISTICHE
43.RON07.60	cm 60	43.RON09	semicolonna
43.RON08	colonna		

### lavabo asimmetrico con appoggio a destra

CODICE	CARATTERISTICHE
43.RON07.65D	cm 65

### Lavabo asimmetrico con appoggio a sinistra

CODICE	CARATTERISTICHE
43.RON07.65S	cm 65

## SANITARI LINEA RESORT



### Vaso

CODICE	CARATTERISTICHE	CODICE	CARATTERISTICHE
43.RRE01	scarico universale	42.52518.S	sedile SLIM rallentata
		42.52518.N	sedile STANDARD

**RAK**  
ceramics

### Bidet

CODICE	CARATTERISTICHE
43.RRE02	



### Vaso sospeso

CODICE	CARATTERISTICHE	CODICE	CARATTERISTICHE
43.RRE03		42.52518.S	sedile SLIM rallentata
		42.52518.N	sedile STANDARD



### Bidet sospeso

CODICE	CARATTERISTICHE
43.RRE04	



### Lavabo

CODICE	CARATTERISTICHE	CODICE	CARATTERISTICHE
43.RRE07.50	cm 50	43.RRE08	colonna
43.RRE07.55	cm 55	43.RRE09	semicolonna
43.RRE07.65	cm 65		



## SANITARI VARI



## Vaso terza età

## CODICE

43.8401

## CARATTERISTICHE

scarico pavimento

43.8401.PAR

scarico parete



## Bidet terza età

## CODICE

43.8402

## CARATTERISTICHE



## Vaso infanzia

## CODICE

43.8204

## CARATTERISTICHE

scarico pavimento v- NON PREVEDE IL SEDILE



## Vaso due fori

## CODICE

43.8203

## CARATTERISTICHE

### Vaso alla turca

CODICE	CARATTERISTICHE
43.8202	



### Orinatoio

CODICE	CARATTERISTICHE
43.8702	



### Vaso/bidet

CODICE	CARATTERISTICHE
43.8201.P	scarico parete
43.8201.S	scarico pavimento



### Vaso/bidet disabili

CODICE	CARATTERISTICHE
44.8302.P	scarico parete
44.8302.S	scarico pavimento





### WC disabili CASUAL +

CODICE	CARATTERISTICHE
44.PG.CBO10	scarico pavimento
44.PG.CBO11	scarico parete



### Lavabo ad angolo

CODICE	CARATTERISTICHE
43.8101.34	34 x 34



### Lavamani

CODICE	CARATTERISTICHE
43.8102.47	47 x 35



### Lavabo semincasso

CODICE	CARATTERISTICHE
43.8104.67	67 x 49

## Lavabo incasso sottopiano

CODICE	CARATTERISTICHE
43.8105.D	58 x 42



## Lavabo incasso sopra piano

CODICE	CARATTERISTICHE
43.8105.U58	58 x 48
43.8105.U62	62 x 52



## Pilozzo

CODICE	CARATTERISTICHE
43.8106.46	43 x 38
43.8106.60	60 x 45



## Lavabo a canale

CODICE	CARATTERISTICHE
43.8107.09	90 cm
43.8107.12	120 cm





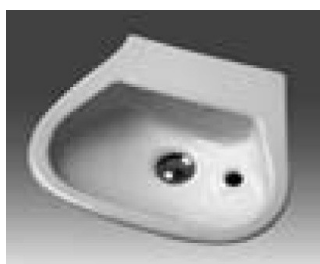


### Cassetta alta

#### CODICE

43.53014.ST

#### CARATTERISTICHE



### Lavabo a fontanella

#### CODICE

43.8701

#### CARATTERISTICHE

## PIATTI DOCCIA



### Piatto doccia Standard

CODICE	CARATTERISTICHE	CODICE	CARATTERISTICHE
43.8800.070	70 x 70	43.8801.108	100 x 80
43.8800.075	75 x 75	43.8801.127	120 x 75
43.8800.080	80 x 80	43.8801.128	120 x 80
43.8800.090	90 x 90	43.8801.147	140 x 70
43.8801.097	90 x 97	43.8802.080	80
43.8801.107	100 x 70	43.8802.090	90

## Piatti doccia ribassati h 5,5

CODICE	CARATTERISTICHE	CODICE	CARATTERISTICHE
43.9000.080	80 x 80	43.9001.108	100 x 80
43.9000.090	90 x 90	43.9001.127	120 x 70
43.9000.097	90 x 72	43.9001.128	120 x 80
43.9001.107	100 x 70		



## GUSCI VASCA INCASSO

## Vasca acrilico bianca

CODICE	CARATTERISTICHE	CODICE	CARATTERISTICHE
43.VER105	105 x 70 con sedile	43.VER157	150 x 70
43.VER127	120 x 70	43.VER167	160 x 70
43.VER147	140 x 70	43.VER177	170 x 70

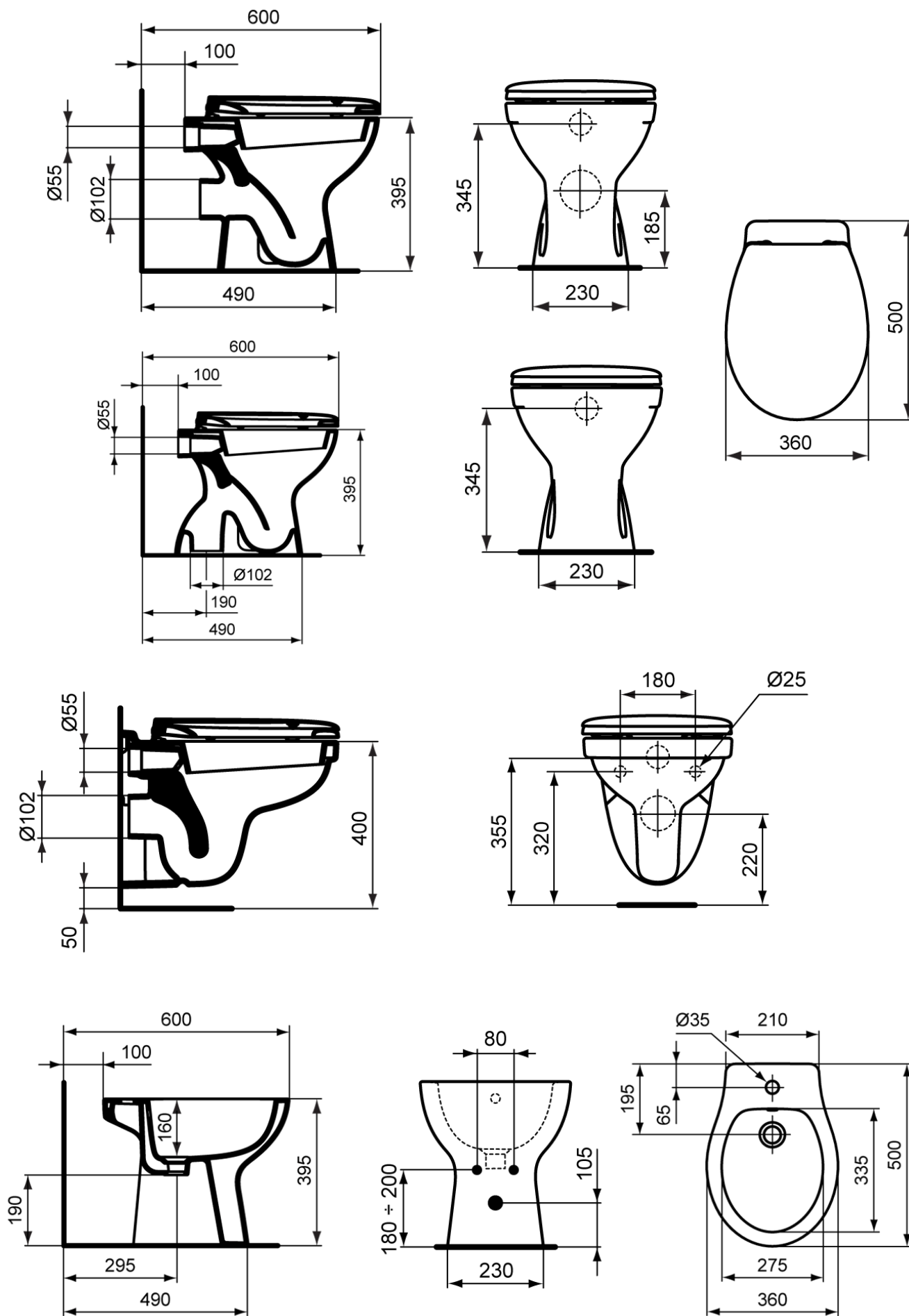


## Kit finitura bordo vasca bianco

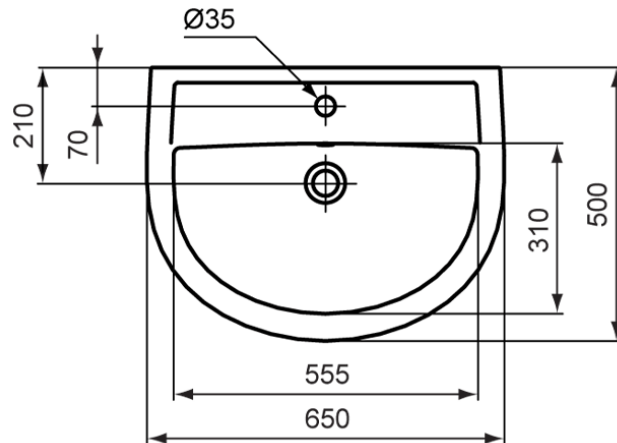
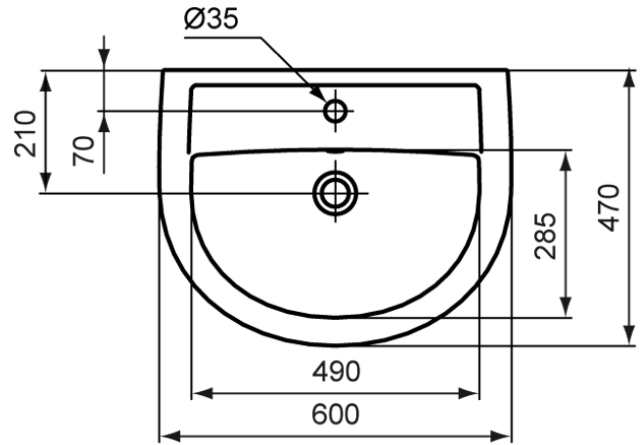
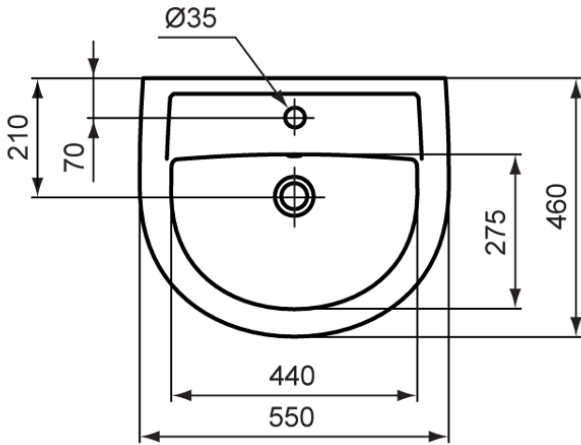
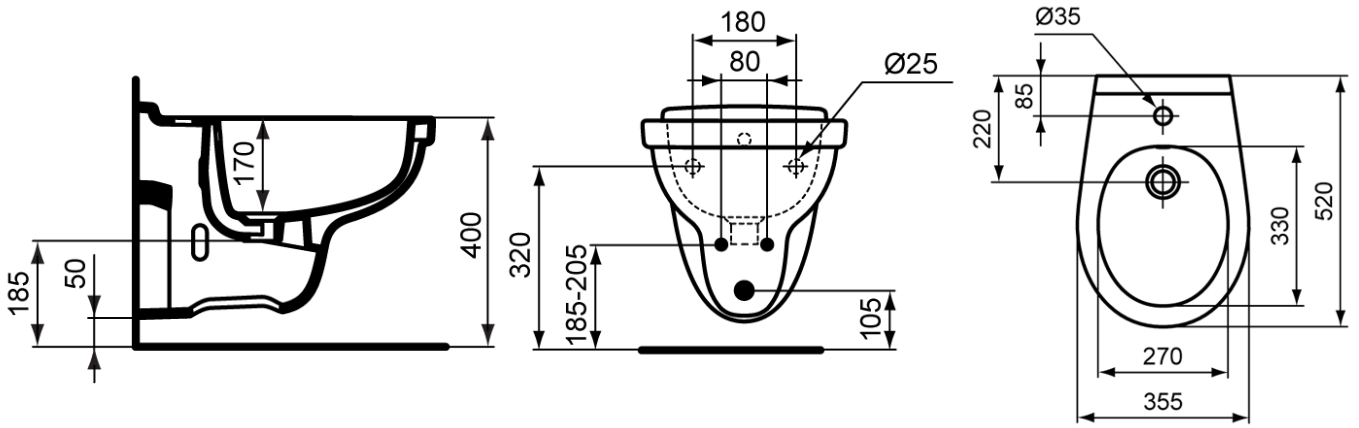
CODICE	CARATTERISTICHE
43.VERKIT	



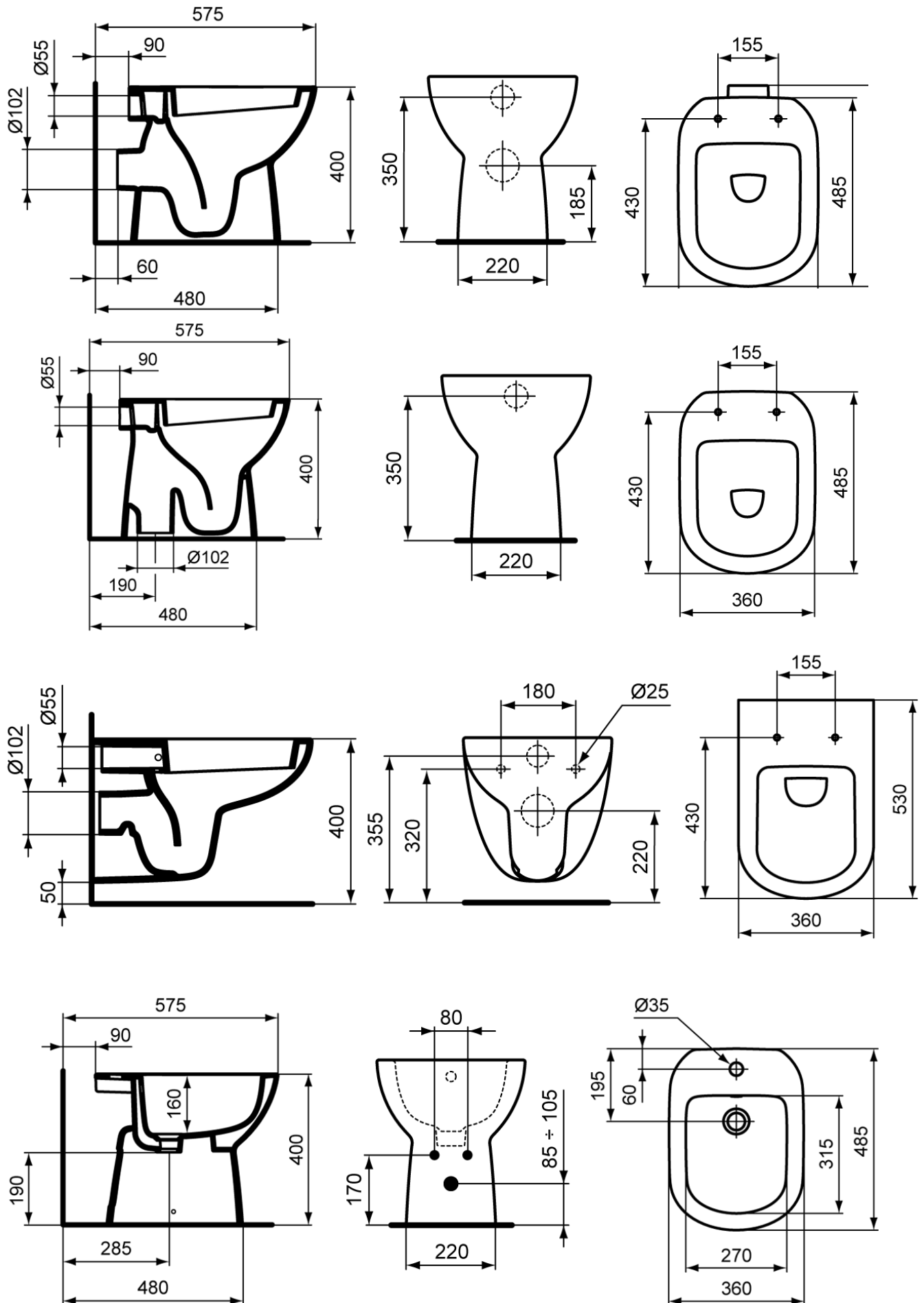
DOLOMITE - QUARZO



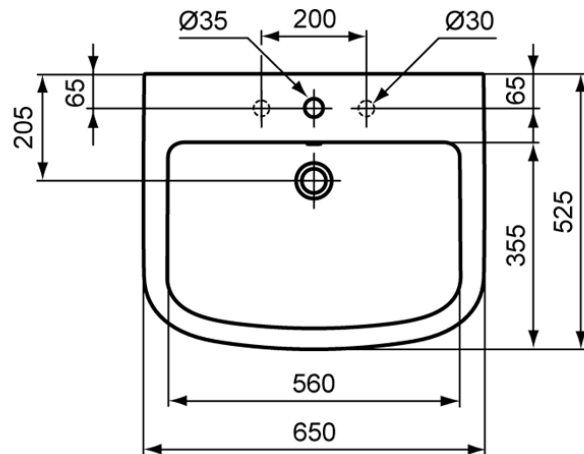
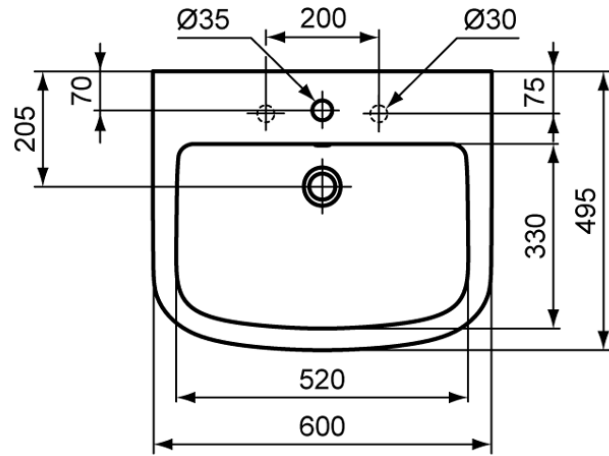
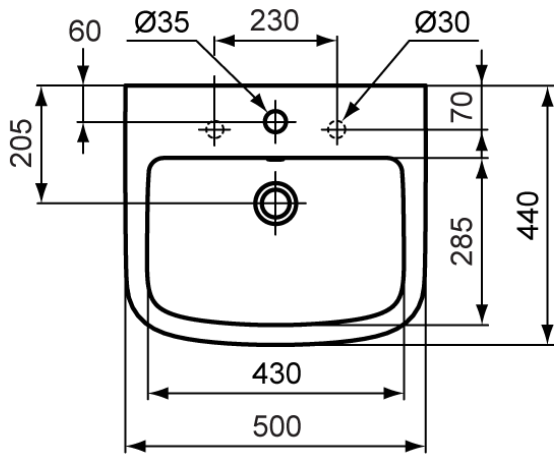
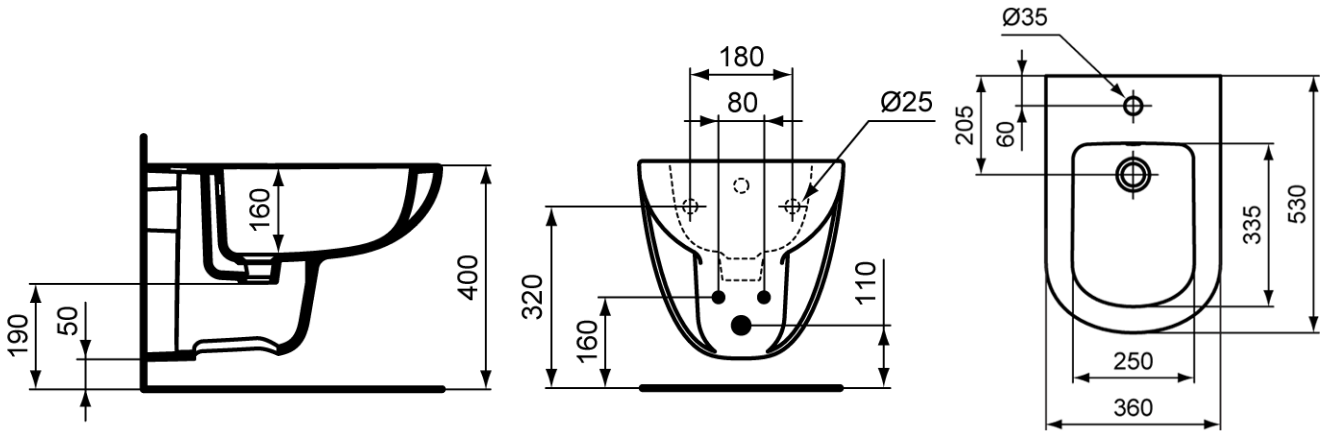
DOLOMITE - QUARZO



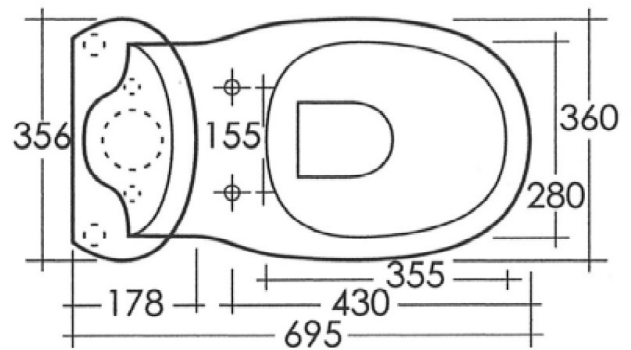
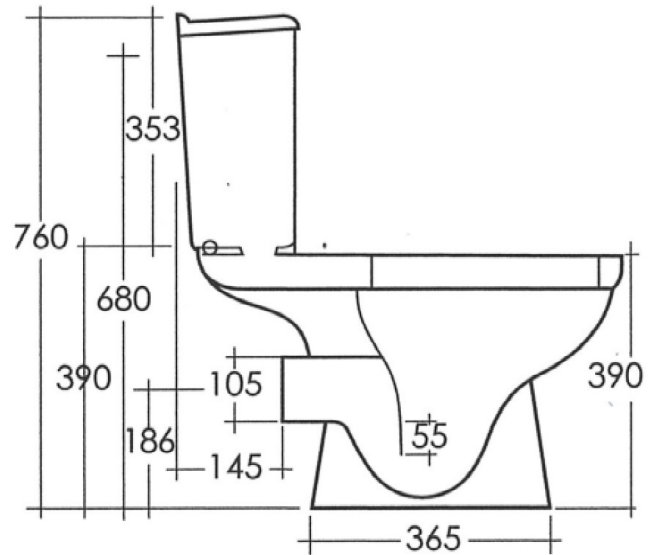
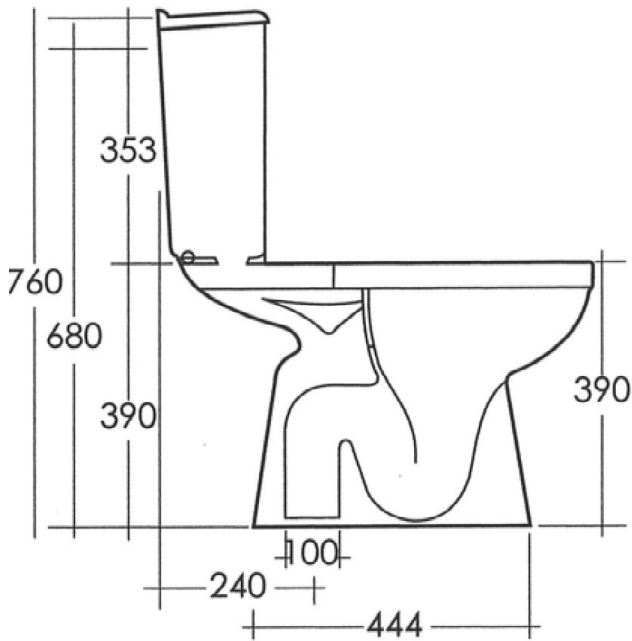
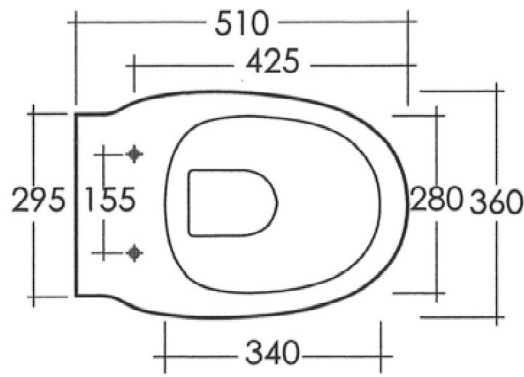
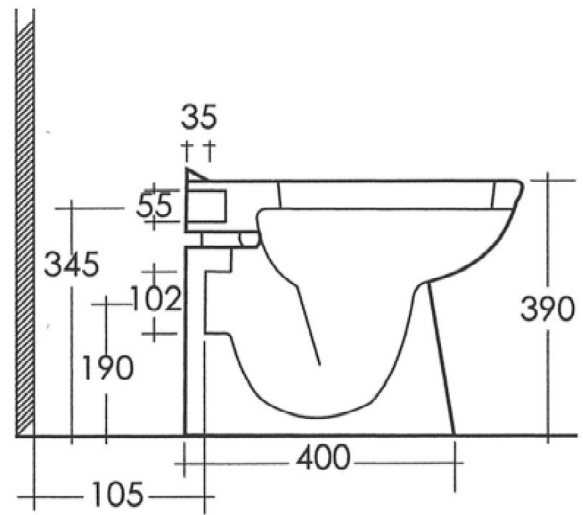
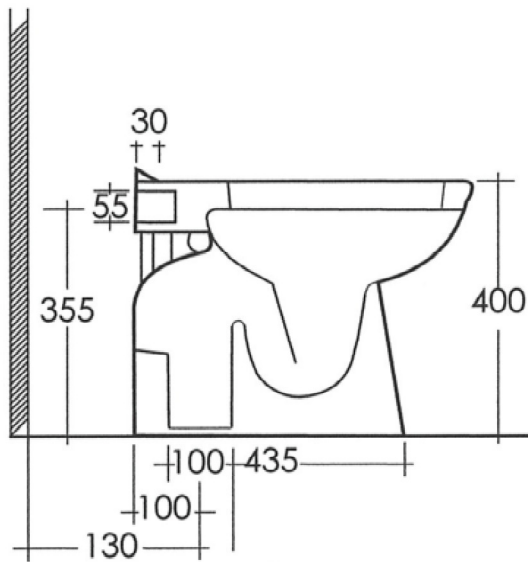
DOLOMITE - GEMMA



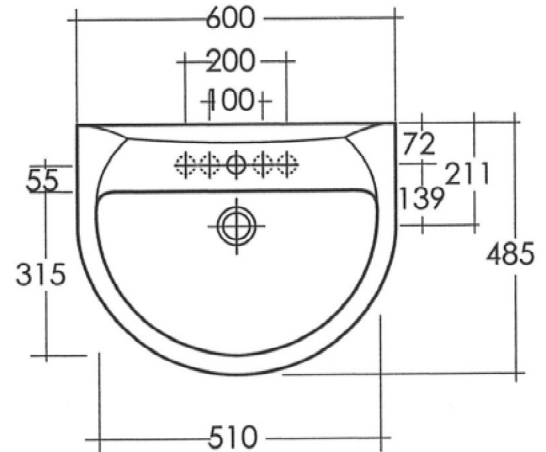
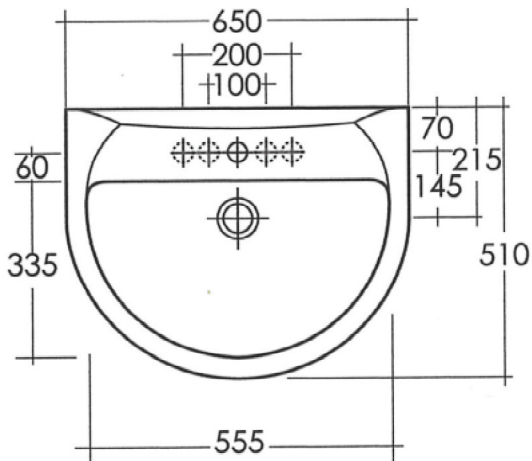
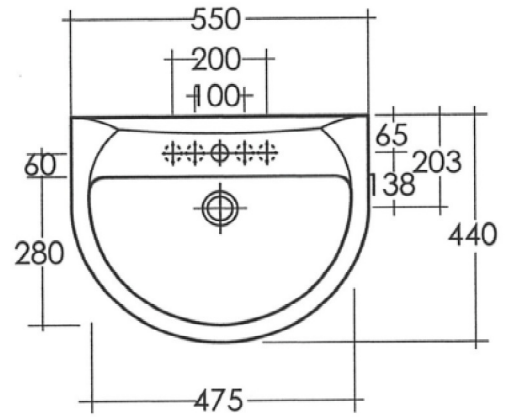
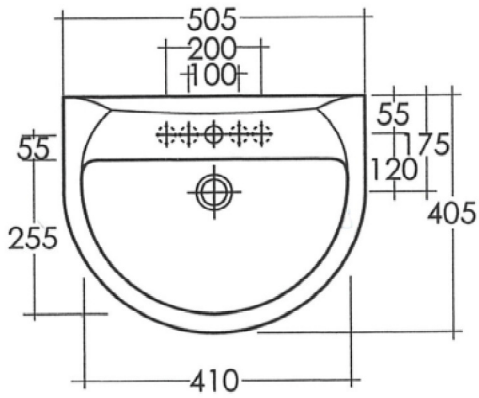
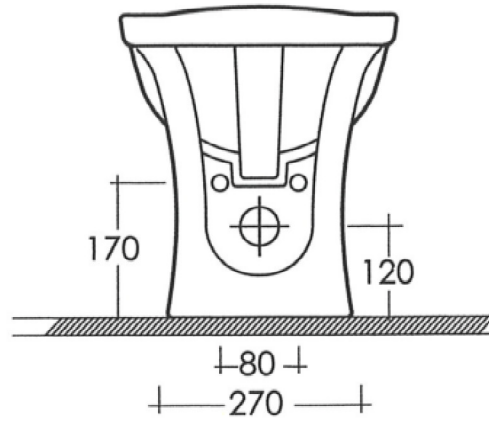
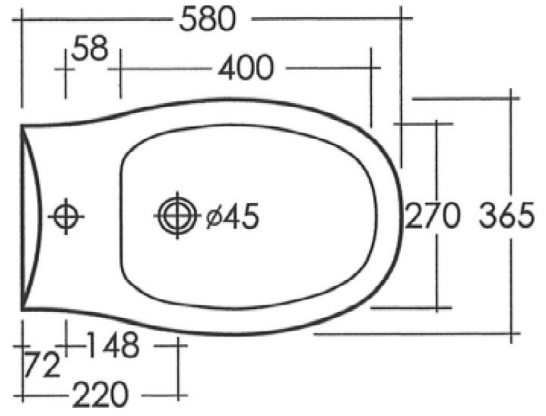
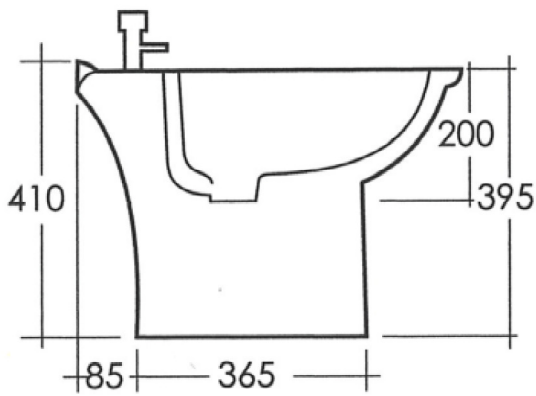
DOLOMITE - GEMMA



RAK KARLA

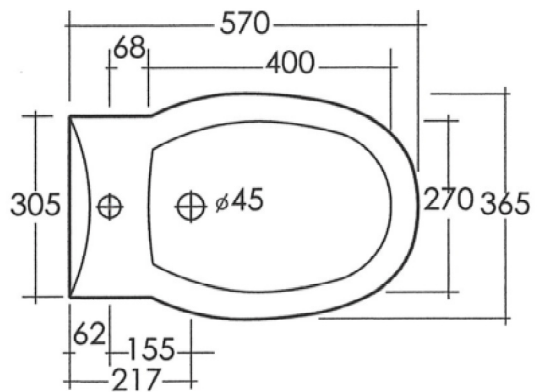
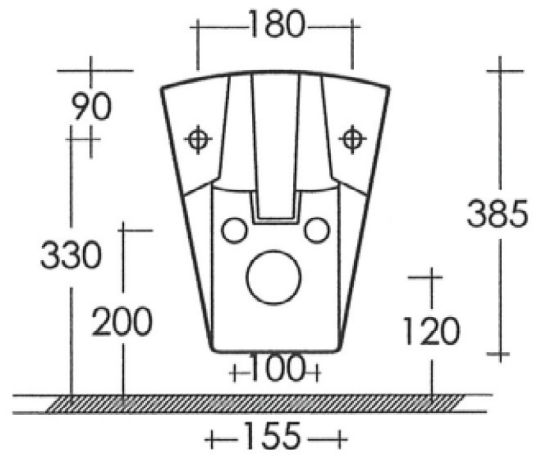
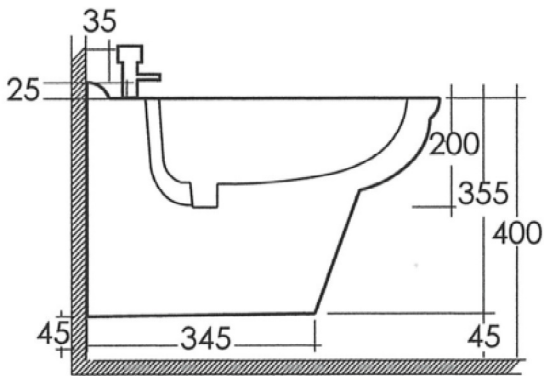
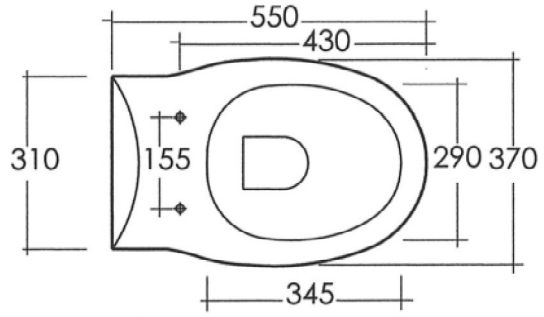
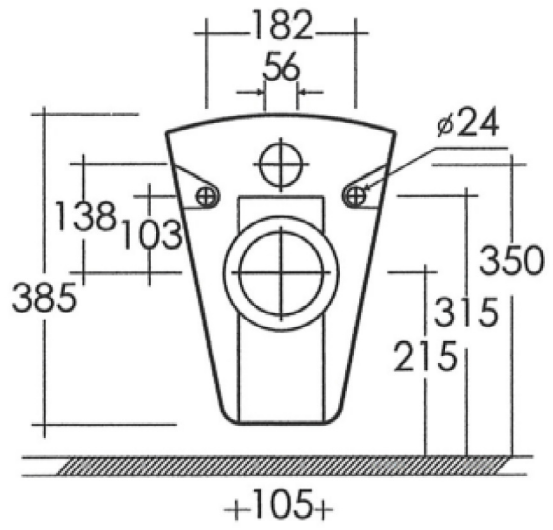
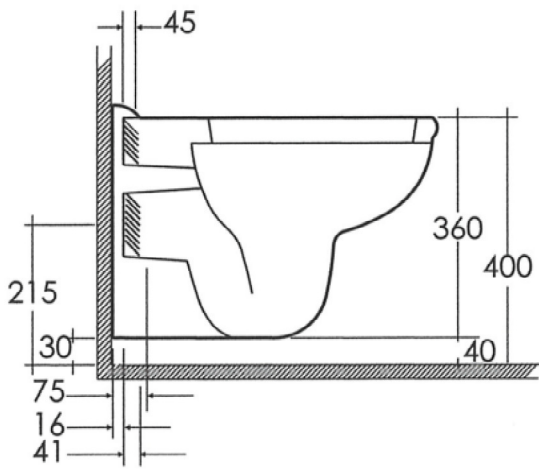


RAK KARLA

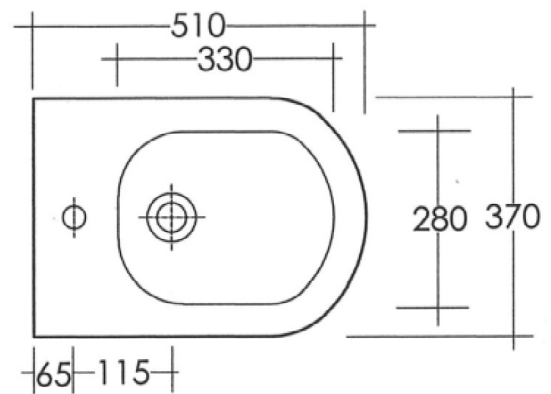
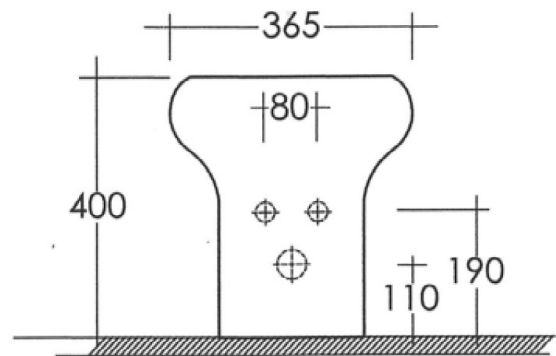
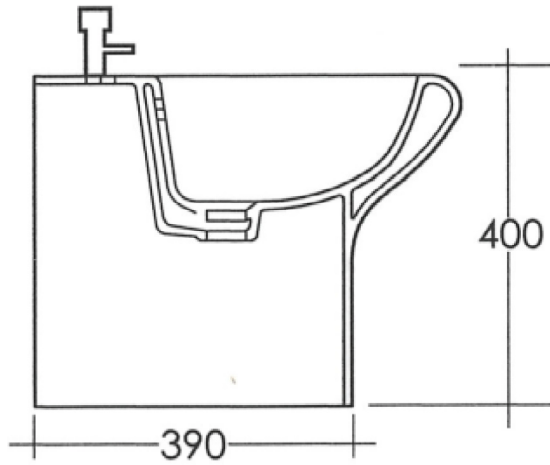
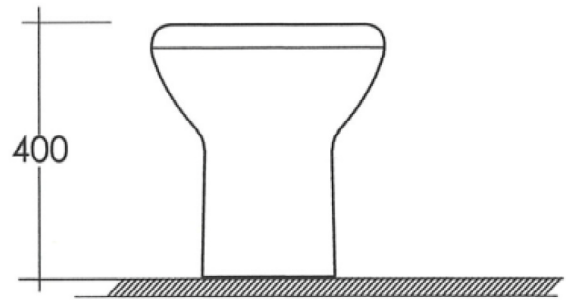
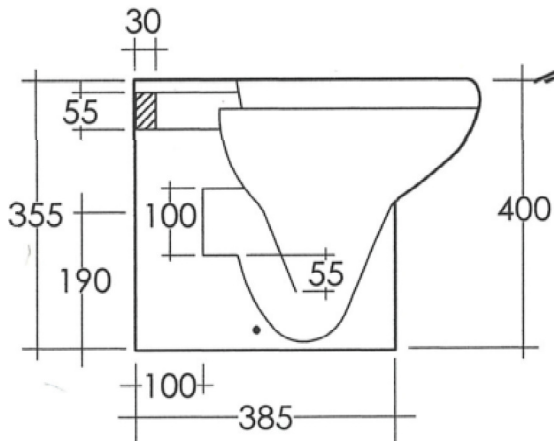
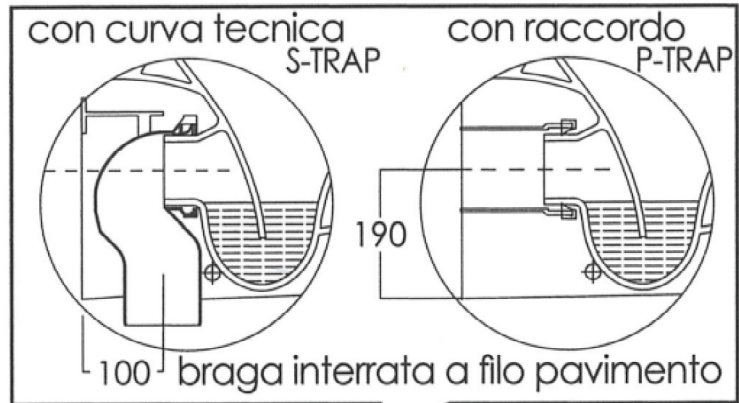
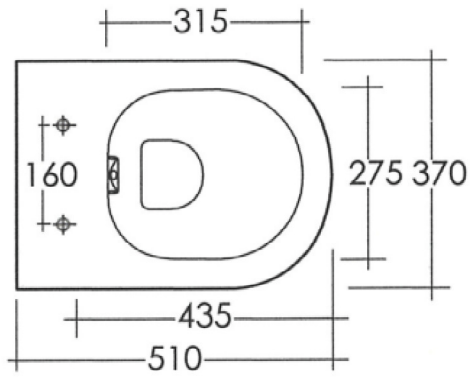




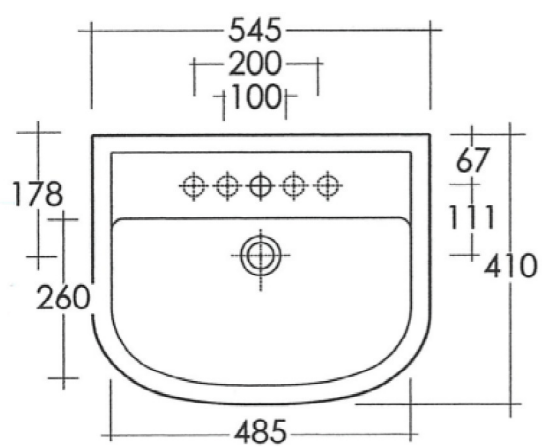
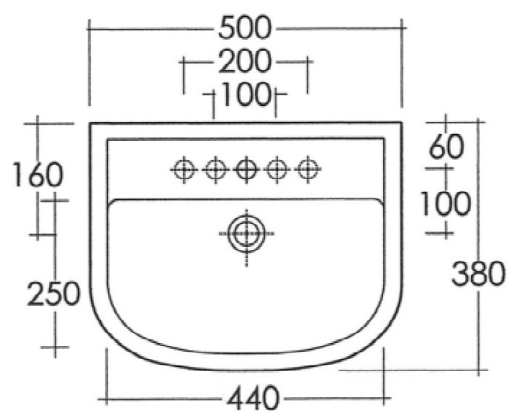
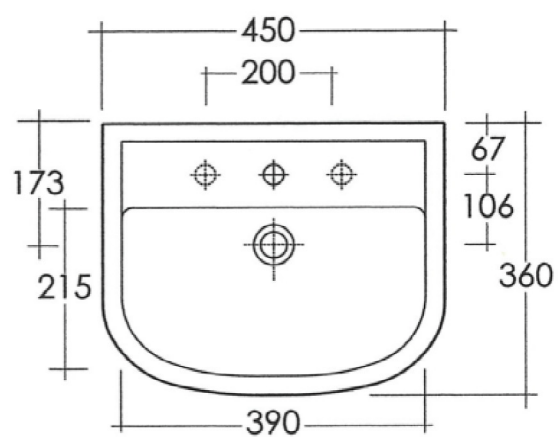
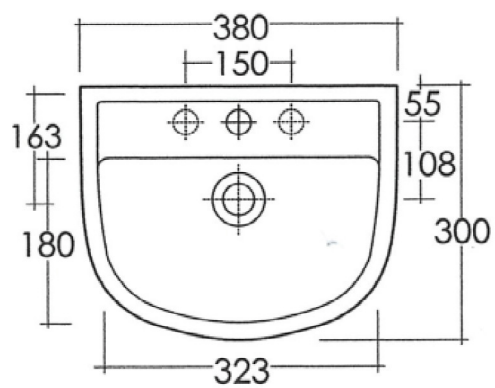
RAK KARLA



RAK COMPACT

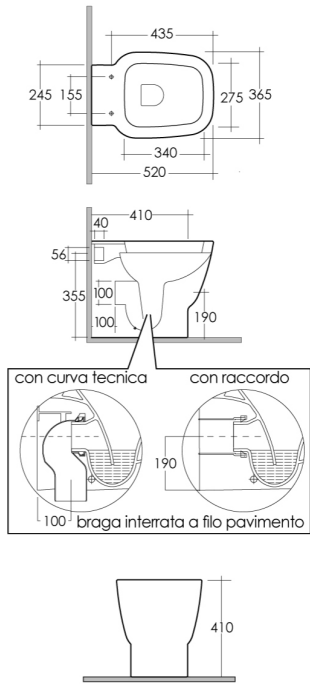


## RAK COMPACT

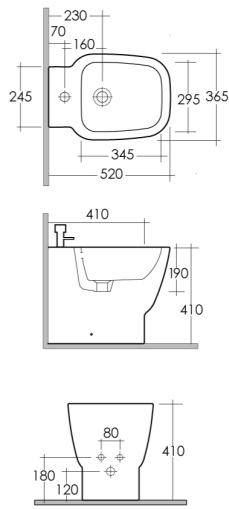


RAK ONE

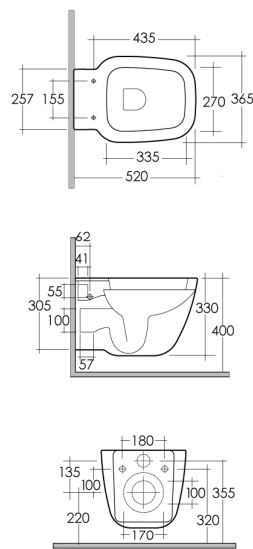
VASO FILOMURO  
SCARICO MULTI



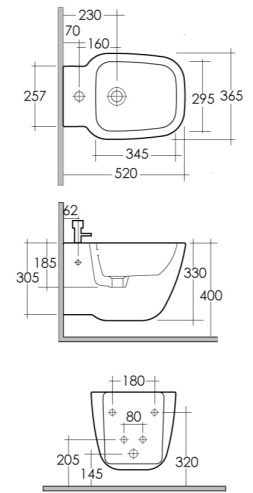
BIDET FILOMURO



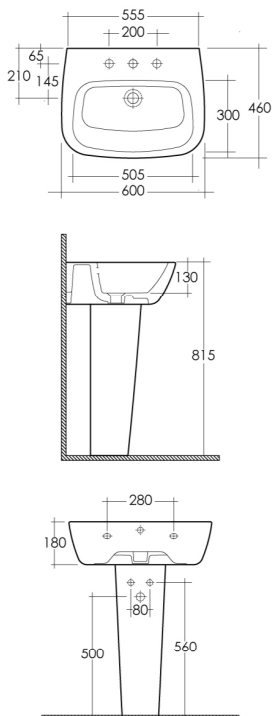
VASO SOSPESO



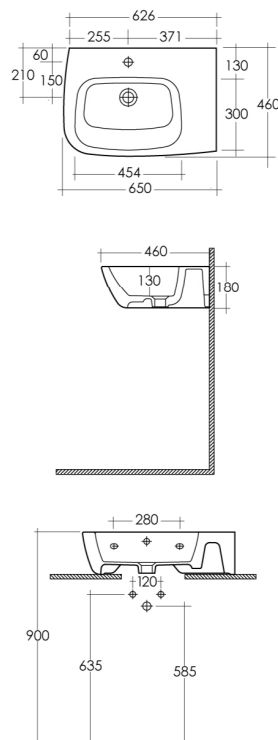
BIDET SOSPESO



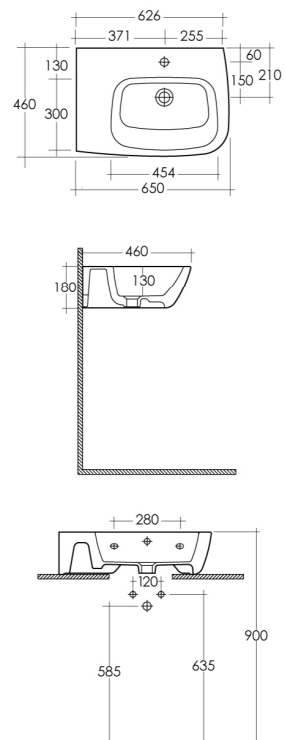
LAVABO 60 cm CON  
COLONNA



LAVABO ASIMMETRICO  
65 cm DESTRO

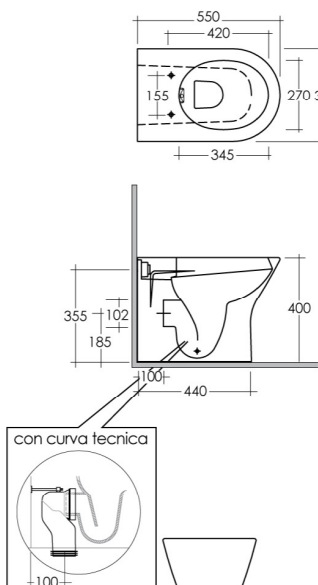


LAVABO ASIMMETRICO  
65 cm SINISTRO

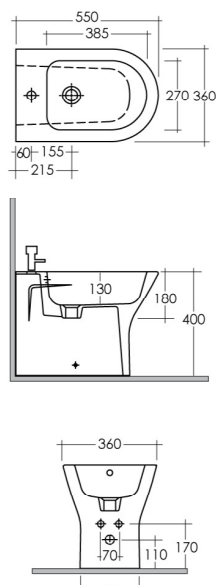


RAK RESORT

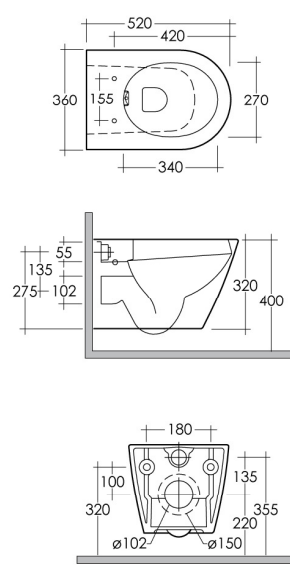
VASO RIMLESS  
SCARICO UNIVERSALE



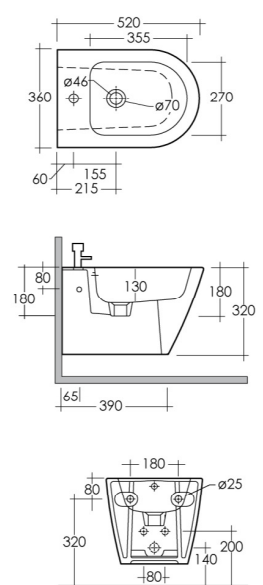
BIDET FILO MURO



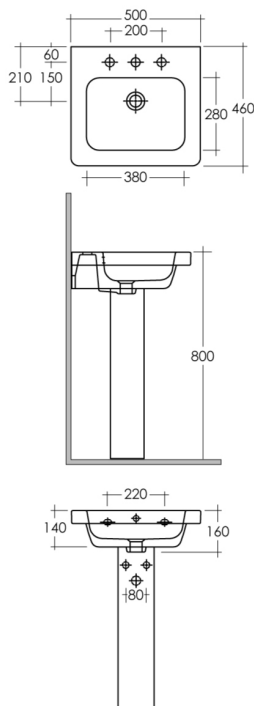
VASO SOSPESO RIMLESS



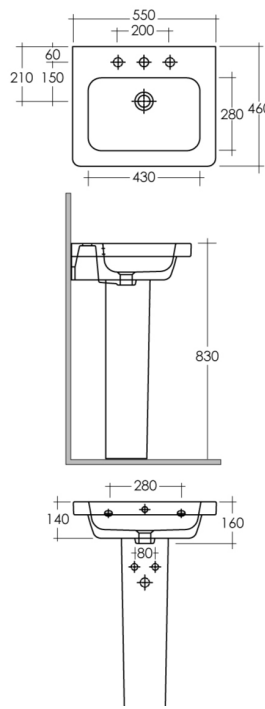
BIDET SOSPESO



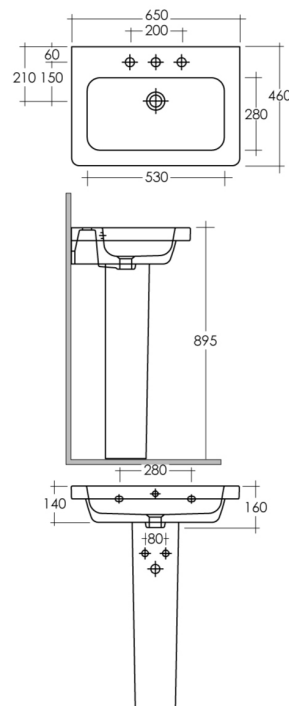
LAVABO 50 cm CON COLONNA



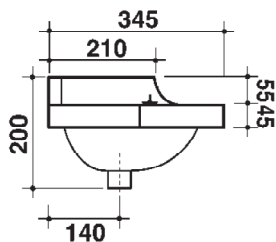
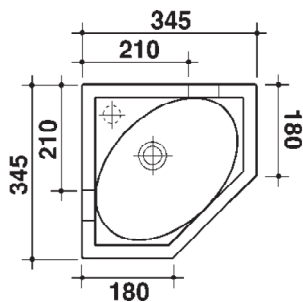
LAVABO 55 cm CON COLONNA



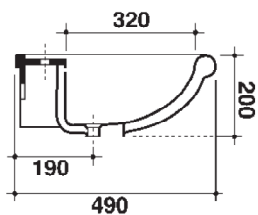
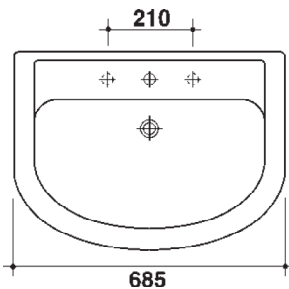
LAVABO 65 cm CON COLONNA



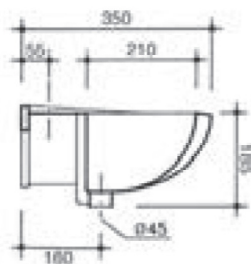
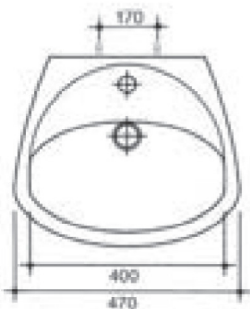
SANITARI VARI



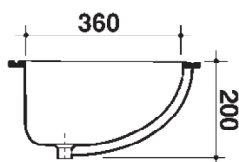
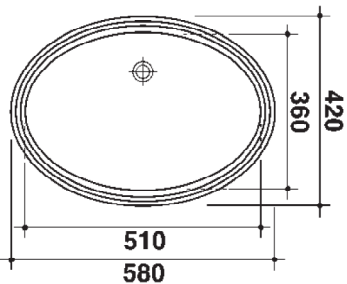
43.8101.34  
LAVABO AD ANGOLO



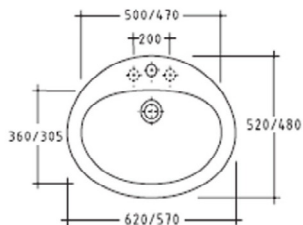
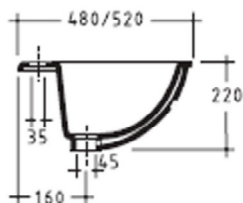
43.8104.67  
LAVABO SEMINCASSO



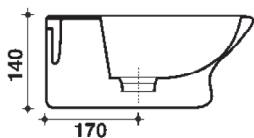
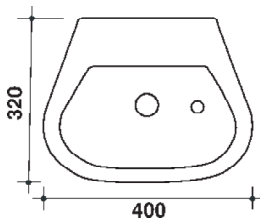
43.8102.47  
LAVAMANI



43.8105.D  
LAVABO INCASSO SOTTOPIANO

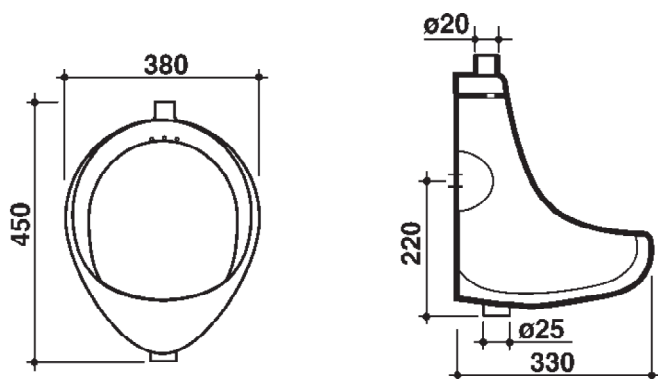


43.8105.U58  
LAVAO INCASSO SOPRAPIATNO CM.58x42  
43.8105.U62  
LAVAO INCASSO SOPRAPIATNO CM.62x52

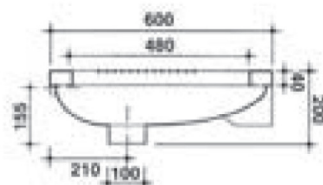
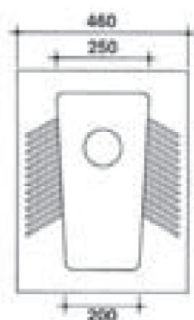


43.8701  
FONTANELLA

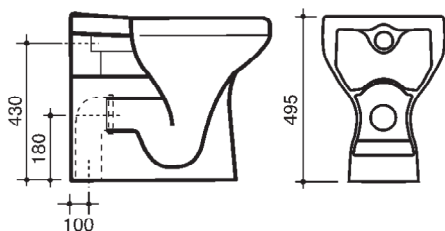
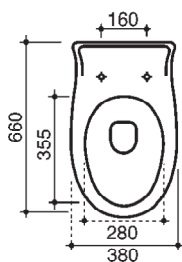
## SANITARI VARI



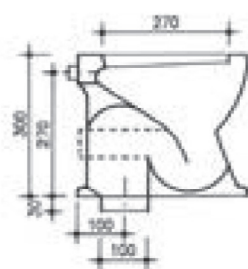
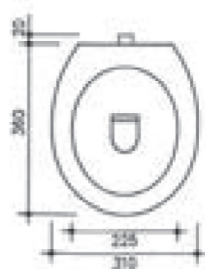
43.8702  
ORINATOIO



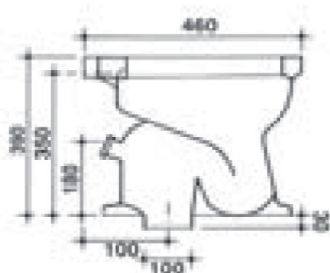
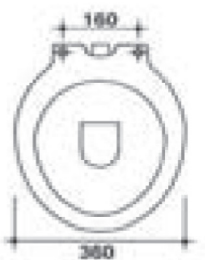
43.8202  
VASO ALLA TURCA



43.8401  
VASO TERZA ETÀ'



43.8204  
VASO INFANZIA



43.8203  
VASO A 2 FORI

PIATTI DOCCIA STANDARD

