

**G 07 // CATIS, GEBERIT,
ELETTROPOMPE, AUTOCLAVI ED
ACCESSORI**

CASSETTE DI RISCIAQUO

CATIS

GEBERIT

ACCESSORI E RICAMBI PER CASSETTE DI RISCIAQUO

VALSIR CASSETTE E RICAMBI

ITS TODINI CASSETTE E RICAMBI

GROHE CASSETTE E RICAMBI

PUCCI CASSETTE E RICAMBI

ELETTROPOMPE

ACCESSORI PER CASSONE

AUTOCLAVI E ACCESSORI



Pompa monogirante

CODICE	CARATTERISTICHE	CODICE	CARATTERISTICHE
07.EP40.050	0,5 HP	07.EP40.100	1 HP
07.EP40.080	0,8 HP		



Pompa bigirante

CODICE	CARATTERISTICHE
07.EP46.150	1,5 HP
07.EP46.200	2 HP



Pompa periferica

CODICE	CARATTERISTICHE
07.EP50.050	0,5 HP
07.EP50.100	1 HP



Pompa autoadescante "JET"

CODICE	CARATTERISTICHE	CODICE	CARATTERISTICHE
07.EP52.100	1 HP	07.EP52.200	2 HP
07.EP52.150	1,5 HP		

Pompa multistadio



CODICE	CARATTERISTICHE	CODICE	CARATTERISTICHE
07.EP54.050	0,5 HP	07.EP54.100	1 HP
07.EP54.080	0,8 HP		



Pompa sommersa drenaggio

CODICE	CARATTERISTICHE
07.EP31.025	0,25 HP



Pompa sommersa acque chiare

CODICE	CARATTERISTICHE
07.EP70.100	1 HP



Pompa sommersa acque sporche

CODICE	CARATTERISTICHE
07.EP56.080	0,8 HP
07.EP56.100	1 HP



Pompa sommersa acque sporche girante arretrata

CODICE	CARATTERISTICHE
07.EP60.100	1 HP
07.EP60.150	1,5 HP



Pompa sommersa 5"

CODICE	CARATTERISTICHE
07.EP66.100	1 HP
07.EP66.160	1,6 HP





Pompa sommersa 4"

CODICE	CARATTERISTICHE	CODICE	CARATTERISTICHE
07.EP65.100	1 HP	07.EP65.200	2 HP
07.EP65.150	1,5 HP		



Giunzione (muffe) per cavi elettrici

CODICE	CARATTERISTICHE
07.EP.GPS1	4 x 1,5 e 4 x 2,5



Quadro elettrico

CODICE	CARATTERISTICHE	CODICE	CARATTERISTICHE
07.KMA100	per 1 HP	07.KMA200	per 2 HP
07.KMA150	per 1,5 HP		



Condensatore D.F.

CODICE	CARATTERISTICHE	CODICE	CARATTERISTICHE
07.EP.CON01	50/60 Hz 12,5 uF 35 x 70	07.EP.CON05	50/60 Hz 30 uF 45 x 71
07.EP.CON02	50/60 Hz 16 uF 35 x 70	07.EP.CON06	50/60 Hz 35 uF 45 x 91
07.EP.CON03	50/60 Hz 20 uF 40 x 70	07.EP.CON07	50/60 Hz 40 uF 45 x 91
07.EP.CON04	50/60 Hz 25 uF 45 x 70		



Jolly Pump incrementatore di portata

CODICE	CARATTERISTICHE
07.EP01.12	1,2 BAR

Presscontrol Watertech e Masscontrol

CODICE	CARATTERISTICHE	CODICE	CARATTERISTICHE
07.AU26.01	1,5 BAR 220V	07.AU26.MS	3 HP attacco 1" 1/4
07.AU26.02	2,2 BAR 220V	07.AU26.T01	1,5 BAR trifase
07.AU26.SC	scheda		



Regolatore di pressione BRIO ITALTECNICA

CODICE	CARATTERISTICHE
07.AU27.M	2000 M



Regolatore di pressione

CODICE	CARATTERISTICHE
07.AU26.E	1,5 BAR 220V



Idrosfera

CODICE	CARATTERISTICHE
07.AU32.24	LT 24



Idrosfera cilindrica

CODICE	CARATTERISTICHE
07.AU34.24	LT 24





Autoclave sollevamento acqua

CODICE	CARATTERISTICHE	CODICE	CARATTERISTICHE
07.AU33.0050	LT.50	07.AU33.0100	LT.100
07.AU33.0060	LT.60	07.AU33.0200	LT.200
07.AU33.0080	LT.80	07.AU33.0300	LT.300



Autoclave sollevamento acqua orizzontale

CODICE	CARATTERISTICHE	CODICE	CARATTERISTICHE
07.AU35.0050	LT.50	07.AU35.0080	LT.80
07.AU35.0060	LT.60	07.AU35.0100	LT.100



Mensola per vasi espansione telescopica

CODICE	CARATTERISTICHE
10.FIX47	1" - 3/4 da CM 15 a CM 23



Giunto di dilatazione in EPDM

CODICE	CARATTERISTICHE	CODICE	CARATTERISTICHE
07.AU40.05	1/2	07.AU40.08	1" 1/4
07.AU40.06	3/4	07.AU40.09	1" 1/2
07.AU40.07	1"	07.AU40.10	2"



Membrana

CODICE	CARATTERISTICHE	CODICE	CARATTERISTICHE
07.AU36.24	LT 24	07.AU36.60	Ø 110 LT.60-80-100
07.AU36.35	Ø 110 LT.35-50		

Pressostato SQUARE D

CODICE	CARATTERISTICHE
07.AU24.04	4 BAR attacco 1/4
07.AU24.07	7 BAR attacco 1/4



Pressostato ITALTECNICA

CODICE	CARATTERISTICHE
07.AU25.05	1-5 BAR attacco 1/4
07.AU25.12	3-12 BAR attacco 1/4



Galleggiante elettrico con cavo e contrappeso

CODICE	CARATTERISTICHE	CODICE	CARATTERISTICHE
07.AU22.03	MT.3	07.AU22.CP	contrappeso
07.AU22.05	MT.5		



Manometro attacco radiale

CODICE	CARATTERISTICHE
07.AU28.53	6 BAR Ø 53
07.AU28.63	10 BAR Ø 63



Manometro attacco posteriore

CODICE	CARATTERISTICHE
07.AU30.63	10 BAR Ø 63





Manometro attacco radiale - 10 bar diametro 63

CODICE	CARATTERISTICHE
02.I482.02	1/4



Manometro attacco radiale - 6 bar diametro 50

CODICE	CARATTERISTICHE
02.I482R.02	1/4



Manometro attacco posteriore - 10 bar diametro 63

CODICE	CARATTERISTICHE
02.I483.02	1/4



Manometro attacco radiale - 6 bar diametro 50

CODICE	CARATTERISTICHE
02.I483R.02	1/4

Termomanometro attacco radiale - 6 bar diametro 80

CODICE

02.I484.05

CARATTERISTICHE

1/2



Termomanometro attacco posteriore - 4 bar diametro 63

CODICE

02.I485.05

CARATTERISTICHE

1/2





Pozzetto portamanometro

CODICE	CARATTERISTICHE
07.AU31.050	50 mm
07.AU31.100	100 mm



Galleggiante alta pressione

CODICE	CARATTERISTICHE	CODICE	CARATTERISTICHE
07.AU08.05	1/2	07.AU08.10	2"
07.AU08.06	3/4	07.AU10.11	2"1/2 -4 coppiglie
07.AU08.07	1"	07.AU10.12	3" -4 coppiglie
07.AU08.08	1"1/4	07.AU10.13	4" -4 coppiglie
07.AU08.09	1"1/2		



Galleggiante alta pressione lusso

CODICE	CARATTERISTICHE	CODICE	CARATTERISTICHE
07.AU12.05	1/2 attacco 5/16	07.AU12.07	1" asta piatta
07.AU12.06	3/4 asta piatta		



Rubinetto a galleggiante silenzioso (TIPO FAIS MILANI)

CODICE	CARATTERISTICHE
07.AU13.03	3/8



Tubo silenziato

CODICE	CARATTERISTICHE	CODICE	CARATTERISTICHE
07.AU38.05	1/2 (GALLEG.1/2-3/4)	07.AU38.08	1"1/4 (GALLEG. 1"1/2)
07.AU38.06	3/4 (GALLEG. 1")	07.AU38.09	1"1/2 (GALLEG. 2")
07.AU38.07	1" (GALLEG. 1"1/4)		

Sfera scorrevole max 80° C

CODICE	CARATTERISTICHE	CODICE	CARATTERISTICHE
07.AU14.120	Ø 120	07.AU14.180	Ø 180
07.AU14.150	Ø 150	07.AU14.220	Ø 220



Sfera con nottolino filettato 1/4 max 80°C

CODICE	CARATTERISTICHE
07.AU16.090	Ø 90
07.AU16.120	Ø 120



Sfera con nottolino max 80° C

CODICE	CARATTERISTICHE
07.AU17.120	Ø 120 FIL.5/16



Sfera in rame

CODICE	CARATTERISTICHE	CODICE	CARATTERISTICHE
07.AU20.085	Ø 85 C/NOTTOLINO	07.AU20.150	Ø 150 C/SCORREVOLE
07.AU20.120	Ø 120 C/SCORREVOLE	07.AU20.180	Ø 180 C/SCORREVOLE



Passo rapido esterno a leva

CODICE	CARATTERISTICHE
07.11512.06	3/4
07.11512.07	1"





Passo rapido esterno a pulsante

CODICE	CARATTERISTICHE
07.11514.06	3/4
07.11514.07	1"



Passo rapido incasso a pulsante

CODICE	CARATTERISTICHE
07.11518	3/4 - 1"



Passo rapido incasso con leva

CODICE	CARATTERISTICHE
07.11516.06	3/4
07.11516.07	1"



Passo rapido incasso con leva ritorno automatico

CODICE	CARATTERISTICHE
07.11520.06	3/4"
07.11520.07	1"

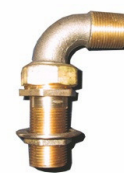


Raccordo per cassone dritto

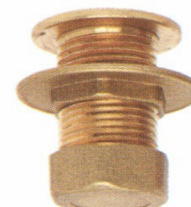
CODICE	CARATTERISTICHE	CODICE	CARATTERISTICHE
07.AU02.05	1/2	07.AU02.08	1"1/4
07.AU02.06	3/4	07.AU02.09	1"1/2
07.AU02.07	1"	07.AU02.10	2"

Raccordo per cassone curvo

CODICE	CARATTERISTICHE	CODICE	CARATTERISTICHE
07.AU04.05	1/2	07.AU04.07	1"
07.AU04.06	3/4		

**Piletta per cassone con tappo**

CODICE	CARATTERISTICHE	CODICE	CARATTERISTICHE
07.AU06.05	1/2	07.AU06.07	1"
07.AU06.06	3/4		

**Rubinetto cassetta WC cromato (375)**

CODICE	CARATTERISTICHE
07.11522.03	3/8
07.11522.05	1/2

**Tubo di cacciata esterno**

CODICE	CARATTERISTICHE
07.11550	OTTONE CROMO
07.11550.FIX	FISSAGGIO MURO PER TUBO CACCIATA CROMO

**Asta completa cassetta DORA**

CODICE	CARATTERISTICHE
07.DO02.14	14 LT





Asta completa cassetta DORA AQUASTOP

CODICE

07.DO02.STOP

CARATTERISTICHE


Guarnizione di scarico cassetta DORA

CODICE

07.DO04.GR

CARATTERISTICHE


Tubo scarico cassetta zaino

CODICE

18.205333

CARATTERISTICHE

Ø 50/32 cm 37 x 21

18.205433

Ø 50/40 cm 37 x 21

18.215363

Ø 50/32 cm 60 x 22

18.215313

Ø 50/32 cm 100 x 22



Tubo scarico cassetta alta

CODICE

18.243403

CARATTERISTICHE

Ø 32 - 2 pezzi per WC

18.243404

Ø 32 - 2 pezzi per turca

18.243323

Ø 32 - 5 pezzi per WC

Placca doppio scarico LINEARE bianca

CODICE

07.11705

CARATTERISTICHE

**Placca doppio scarico TONDA bianca**

CODICE

07.11700

CARATTERISTICHE

**Controplacca con leveraggi per TONDA/LINEARE**

CODICE

07.11710

CARATTERISTICHE

**Valvola per cassette doppio scarico**

CODICE

07.11730

CARATTERISTICHE

**Batteria doppio scarico monoblocco**

CODICE

07.11506.2P

CARATTERISTICHE





Rubinetto a galleggiante silenziato compatto

CODICE	CARATTERISTICHE
07.11508	3/8



Rubinetto a galleggiante silenziato MAGNETICO

CODICE	CARATTERISTICHE
07.11508.MAG	3/8



Accessori accoppiamento WC - cassetta monoblocco

CODICE	CARATTERISTICHE
07.11510	



Dado ottone per batteria monoblocco

CODICE	CARATTERISTICHE
07.11510.D	2"



Rubinetto di arresto tipo GEBERIT

CODICE	CARATTERISTICHE
07.11521	1/2 x 3/8

Canotto bianco eccentrico con rosone

CODICE	CARATTERISTICHE
07.11540	Ø 40

**Batteria per cassetta alta a catenella**

CODICE	CARATTERISTICHE
07.1406	
07.1406.LV	LEVA DI RICAMBIO

 **Tubetto a "Z" per galleggiante GEBERIT**

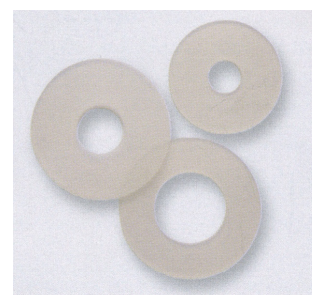
CODICE	CARATTERISTICHE
07.11500	3/8

**KIT 2 raccordi per galleggiante GEBERIT**

CODICE	CARATTERISTICHE
07.11501.K	3/8

**Guarnizioni compatibili GEBERIT**

CODICE	CARATTERISTICHE	CODICE	CARATTERISTICHE
07.11560.52	52 x 20 x 3	07.11560.63	63 x 32 x 2.8
07.11560.58	58 x 32 x 2.8		





Batteria completa

CODICE

07.DIBA.5001

CARATTERISTICHE

(TIPO CATIS)



Sifone

CODICE

07.DIBA.5003

CARATTERISTICHE

(TIPO CATIS)



Pulsante con tubo rame

CODICE

07.DIBA.3001

CARATTERISTICHE

(TIPO CATIS)



Galleggiante tipo CATIS con sfera

CODICE

07.11504.03

CARATTERISTICHE

3/8

Sifone

CODICE

07.CA04.01

CARATTERISTICHE


Pulsante con tubetto

CODICE

07.CA06.CT

CARATTERISTICHE


Batteria JUNIOR

CODICE

07.CA02.JU

CARATTERISTICHE


Batteria NEW MONOBLOCCO universale

CODICE

07.CA02.UN

CARATTERISTICHE


Batteria a catenella

CODICE

07.CA02.CA

CARATTERISTICHE




Pulsante pedabile

CODICE

07.CA06.PE

CARATTERISTICHE


KIT guarnizione per batteria

CODICE

07.CA12.01

CARATTERISTICHE


Molla per pulsante

CODICE

07.CA14.01

CARATTERISTICHE


Galleggiante

CODICE

07.CA08.03

CARATTERISTICHE

3/8

CODICE

07.CA08.CO

CARATTERISTICHE

3/8 ASTA CORTA

07.CA08.05

1/2

07.CA08.LU

3/8 TIPO LUNGO MM.300



Sfera galleggiante

CODICE

07.CA10.01

CARATTERISTICHE



Gruppo livello dal basso

CODICE	CARATTERISTICHE
07.CA20.03	3/8



Gruppo livello

CODICE	CARATTERISTICHE	CODICE	CARATTERISTICHE
07.CA30.10	CASSETTA LT.10	07.CA30.14	DOPPIO LT. 14
07.CA30.11	CASSETTA LT.11	07.CA30.14S	SINGOLO LT.14



KIT asta con valvola di chiusura

CODICE	CARATTERISTICHE
07.CA22.10	CASSETTA LT.10
07.CA22.11	CASSETTA LT.11



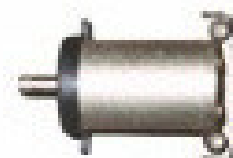
Asta con valvola

CODICE	CARATTERISTICHE	CODICE	CARATTERISTICHE
07.CA34.00S	POLISTIROLO SAGOMATA	07.CA34.01	PLASTICA
07.CA34.00T	POLISTIROLO TONDA		



KIT cilindretto completo 3 fori cassetta incasso LT. 14

CODICE	CARATTERISTICHE
07.CA24.14	
07.CA24.2	





Valvola di chiusura in plastica

CODICE

07.CA26.14

CARATTERISTICHE



Valvola di chiusura polistirolo sagomata

CODICE

07.CA28.14S

07.CA28.14T

CARATTERISTICHE



Guarnizione per sifone

CODICE

07.CA38.PR

07.CA38.VI

CARATTERISTICHE

A PRESSIONE

A VITE



Guarnizione scodellino in gomma

CODICE

07.CA40

CARATTERISTICHE



Placca cassetta incasso LT.10 ACQUASTOP

CODICE

07.CA32.10

CARATTERISTICHE

CASSETTE
PUCCI
Stile e tecnologia italiani

Cassetta doppio bagno RAME 10

CODICE

07.PU321040

CARATTERISTICHE



Tubi di risciacquo per RAME10

CODICE

07.PU001460

CARATTERISTICHE



SET 2 pulsanti per RAME 10

CODICE

07.PU007520

CARATTERISTICHE



Placca doppio tasto ECO bianca

CODICE

07.PU005710

CARATTERISTICHE



Placca mono tasto SARA

CODICE

07.PU179660

CARATTERISTICHE





Batteria completa con sfera

CODICE

07.PU005570

CARATTERISTICHE


Gruppo valvola completo SARA

CODICE

07.PU006550

CARATTERISTICHE


Valvola ottone completa

CODICE

07.PU006150

CARATTERISTICHE


Gruppo completo sfera con astina

CODICE

07.PU006261

CARATTERISTICHE


Guarnizioni per sede sfera

CODICE

07.PU009038

CARATTERISTICHE

CASSETTE
PUCCI
 stile e tecnologia italiani

Sede estraibile con tappo e telaio guida sfera

CODICE

07.PU006594

CARATTERISTICHE



KIT guarnizioni per batteria

CODICE

07.PU01.KIT

CARATTERISTICHE

COMPATIBILE



Canotto bianco eccentrico con bicchiere

CODICE

07.11540.B

CARATTERISTICHE

Ø 40





Placca scarico singolo bianca

CODICE

07.GE115.222.11.1

CARATTERISTICHE



Placca scarico singolo cromata lucida

CODICE

07.GE115.222.21.1

CARATTERISTICHE

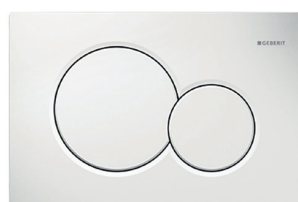


Placca scarico singolo cromata satinata

CODICE

07.GE115.222.46.1

CARATTERISTICHE



Placca SIGMA01 bianca

CODICE

07.GE115.770.11.5

CARATTERISTICHE



Placca SIGMA01 cromata

CODICE

07.GE115.770.21.5

CARATTERISTICHE

LUCIDO

07.GE115.770.46.5

SATINATO

■ GEBERIT

Placca SIGMA50 bianca con pulsanti cromati

CODICE

07.GE115.788.11.5

CARATTERISTICHE


Placca TWINLINE30 cromo

CODICE

07.GE115.899.KH.1

CARATTERISTICHE


Placca TWINLINE30 bianca / cromo / bianca

CODICE

07.GE115.899.KJ.1

CARATTERISTICHE


Placca TWICO cromo satinato

CODICE

07.GE115.888.46.1

CARATTERISTICHE


Canotto bianco

CODICE

07.GE118.221.11.1

CARATTERISTICHE




Canotto cromo lucido

CODICE

07.GE118.221.21.1

CARATTERISTICHE



Sifone doccia con piletta

CODICE

07.GE150.071.21.1

CARATTERISTICHE



Sifone doccia / vasca

CODICE

07.GE150.081.00.1

CARATTERISTICHE



Ricambio colonna vasca

CODICE

07.GE150.221.21.1

CARATTERISTICHE



Ricambio colonna vasca con erogazione dal troppo pieno

CODICE

07.GE150.424.21.1

CARATTERISTICHE

■ GEBERIT

Colonna vasca

CODICE

07.GE150.603.21.2

CARATTERISTICHE


Canotto nero con morsetto

CODICE

07.GE152.434.16.1

CARATTERISTICHE

Ø 45



Campana completa mono tasto

CODICE

07.GE215.299.00.1

CARATTERISTICHE


Barra filettata placche modello vecchio

CODICE

07.GE216.024.00.1

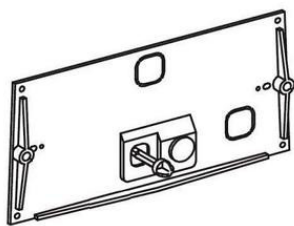
CARATTERISTICHE


Flessibile con dado galleggiante vecchio tipo 350

CODICE

07.GE216.602.00.1

CARATTERISTICHE

SET sostituzione placche modello vecchio

CODICE

07.GE240.028.00.1

CARATTERISTICHE


SET montaggio sottoparete galleggiante UNIFILL

CODICE

07.GE240.047.00.1

CARATTERISTICHE


SET prolungamento placche

CODICE

07.GE240.058.00.1

CARATTERISTICHE


Forcella d'interruzione mono tasto

CODICE

07.GE240.066.00.1

CARATTERISTICHE


Perni distanziatori

CODICE

07.GE240.067.00.1

CARATTERISTICHE

■ GEBERIT

Perno di comando prolungato

CODICE

07.GE240.074.00.1

CARATTERISTICHE


SET guarnizioni con anello premistoppa

CODICE

07.GE240.139.00.1

CARATTERISTICHE


Portarosone per colonna vasca

CODICE

07.GE240.457.00.1

CARATTERISTICHE

Bacinella con guarnizioni TWICO

CODICE

07.GE240.500.00.1

CARATTERISTICHE


Campana per cassetta 10.800 dal 1975 al 1987

CODICE

07.GE240.501.00.1

CARATTERISTICHE




Campana completa TWICO

CODICE

07.GE240.502.00.1

CARATTERISTICHE

Prolunga per troppo pieno mono tasto

CODICE

07.GE240.503.00.1

CARATTERISTICHE



Fermacampan TWICO

CODICE

07.GE240.507.00.1

CARATTERISTICHE



Supporto Mono tasto e TWICO

CODICE

07.GE240.511.00.1

CARATTERISTICHE



Placca di protezione Mono tasto e TWICO

CODICE

07.GE240.512.00.1

CARATTERISTICHE

■ GEBERIT

Forcella d'interruzione TWICO

CODICE

07.GE240.514.00.1

CARATTERISTICHE


SET trasformazione TWICO

CODICE

07.GE240.516.00.1

CARATTERISTICHE


KIT guarnizione per galleggiante UNIFIL

CODICE

07.GE240.771.00.1

CARATTERISTICHE


Rubinetto a galleggiante 380 UNIFIL ZAINO

CODICE

07.GE240.783.00.1

CARATTERISTICHE


Rubinetto a galleggiante IMPULS 380 UNIFIL

CODICE

07.GE240.784.00.1

CARATTERISTICHE




Rubinetto a galleggiante 380 modello vecchio

CODICE

07.GE240.785.00.1

CARATTERISTICHE



Flessibile con innesto per galleggiante tipo 380

CODICE

07.GE240.921.00.1

CARATTERISTICHE



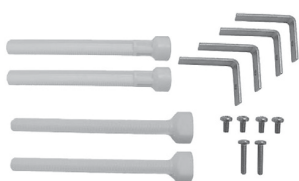
Forcella di interruzione

CODICE

07.GE240.934.00.1

CARATTERISTICHE

UNICA



KIT di prolungamento per placche

CODICE

07.GE240.938.00.1

CARATTERISTICHE

UNICA



KIT universale staffe per campana

CODICE

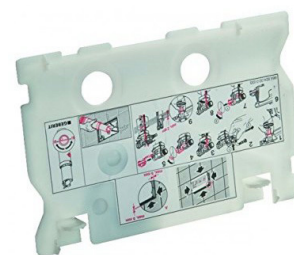
07.GE241.167.00.1

CARATTERISTICHE

■ GEBERIT

Placca di protezione

CODICE	CARATTERISTICHE
07.GE241.283.00.1	UNICA



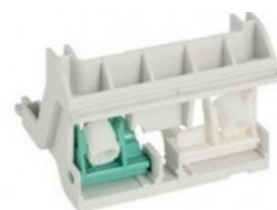
Protezione per cantiere completa

CODICE	CARATTERISTICHE
07.GE241.284.00.1	UNICA



Supporto TWICO

CODICE	CARATTERISTICHE
07.GE241.285.00.1	UNICA



Supporto rubinetto galleggiante UNIFILL

CODICE	CARATTERISTICHE
07.GE241.286.00.1	UNICA



Flessibile

CODICE	CARATTERISTICHE
07.GE241.288.00.1	UNICA





Campana TWICO completa

CODICE	CARATTERISTICHE
07.GE241.290.00.1	UNICA



Guarnizione per campana 52,5 x 19,5

CODICE	CARATTERISTICHE
07.GE241.291.00.1	UNICA



Fermacampana

CODICE	CARATTERISTICHE
07.GE241.292.00.1	UNICA



Guarnizione per bacinella

CODICE	CARATTERISTICHE
07.GE241.293.00.1	UNICA



Tubo di risciacquo

CODICE	CARATTERISTICHE
07.GE241.294.00.1	UNICA

GEBERIT

SET molle per tasto

CODICE	CARATTERISTICHE
07.GE241.295.00.1	UNICA



Perni di comando

CODICE	CARATTERISTICHE
07.GE241.298.00.1	UNICA



Perni distanziatori

CODICE	CARATTERISTICHE
07.GE241.299.00.1	UNICA



Protezione per cantiere completa

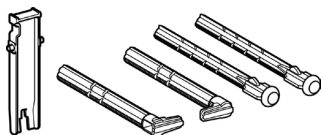
CODICE	CARATTERISTICHE
07.GE241.826.00.1	UNICA+



Guarnizione per bacinella TWICO

CODICE	CARATTERISTICHE
07.GE241.868.00.1	





SET perni di comando

CODICE

07.GE241.874.00.1

CARATTERISTICHE

UNICA+



Membrana ricambio galleggiante IMPULS 380

CODICE

07.GE242.313.00.1

CARATTERISTICHE



KIT adattamento nuove placche

CODICE

07.GE242.351.00.1

CARATTERISTICHE

UNICA



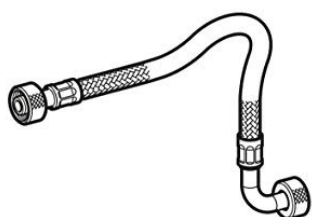
Rubinetto d'arresto

CODICE

07.GE242.414.00.1

CARATTERISTICHE

1/2 UNICA



Flessibile

CODICE

07.GE242.415.00.1

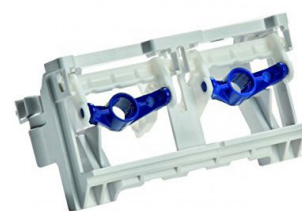
CARATTERISTICHE

UNICA+

■ GEBERIT

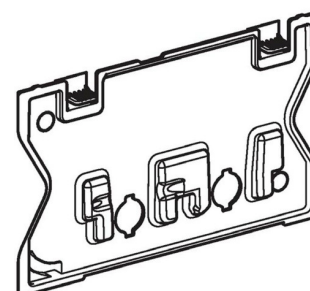
Supporto TWICO

CODICE	CARATTERISTICHE
07.GE242.417.00.1	UNICA+



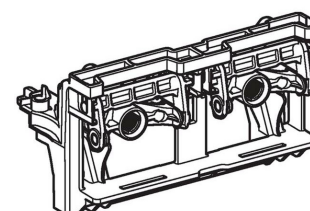
Placca di protezione

CODICE	CARATTERISTICHE
07.GE242.418.00.1	UNICA+



Supporto per TWICO

CODICE	CARATTERISTICHE
07.GE243.344.00.1	SIGMA 8



Guarnizione per manicotto

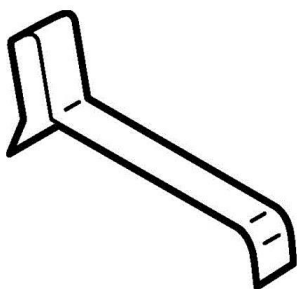
CODICE	CARATTERISTICHE
07.GE360.789.00.1	



Guarnizione lamellare per tubo di risciacquo

CODICE	CARATTERISTICHE
07.GE362.771.00.1	





Molla per tasto

CODICE

07.GE813.514.00.1

CARATTERISTICHE



Guarnizione per codolo cassetta

CODICE

07.GE814.094.00.1

CARATTERISTICHE



Fermacampana mono tasto

CODICE

07.GE814.140.11.1

CARATTERISTICHE



Guarnizione per campana mono tasto

CODICE

07.GE816.179.00.1

CARATTERISTICHE

Ø 58 x 32



Guarnizione per campana TWICO

CODICE

07.GE816.418.00.1

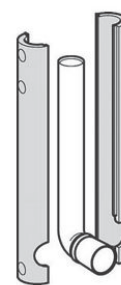
CARATTERISTICHE

Ø 63 x 32

GEBERIT

Tubo di risciacquo

CODICE	CARATTERISTICHE
07.GE816.712.00.1	Ø 50



Bacinella per mono tasto

CODICE	CARATTERISTICHE
07.GE817.759.11.1	



Manicotto in polietilene per canotto

CODICE	CARATTERISTICHE
07.GE855.600.00.1	



Guarnizione per campana TWICO

CODICE	CARATTERISTICHE
07.GE891.015.00.1	Ø 63 x 23



Guarnizione per codolo cassetta

CODICE	CARATTERISTICHE
07.GE892.975.00.1	UNICA



Guarnizione per bacinella mono tasto

CODICE	CARATTERISTICHE
07.GE894.082.00.1	





FLUIDMASTER galleggiante

CODICE	CARATTERISTICHE
07.IT03.01	3/8 LATERALE
07.IT03.55	GUARNIZIONE DI CHIUSURA



FLUIDMASTER galleggiante

CODICE	CARATTERISTICHE
07.IT03.01T	3/8 ATTACCO BASSO
07.IT03.55	GUARNIZIONE DI CHIUSURA



UNIBOX

CODICE	CARATTERISTICHE	CODICE	CARATTERISTICHE
07.IT05.06	CENTRALE E PULSANTE	07.IT05.80	CAMPANA COMPLETA
07.IT01.09	CAPPELLOTTO SOLLEVAMENTO	07.IT05.83	SOPRAVANZO TELESCOPICO
07.IT05.11	MEMBRANA DI CHIUSURA	07.IT05.86	GRUPPO DI GALLEGGIAMENTO
07.IT05.27	TUBO FLESSIBILE PVC	07.IT05.91	PULSANTE PNEUMATICO
07.IT05.74/2	LEVA+PERNO SOLLEV.+COPPIGLIA		



CURVA batteria per cassetta

CODICE	CARATTERISTICHE
07.IT06.00	



CURVA solo sifone

CODICE	CARATTERISTICHE
07.IT06.02	
07.IT06.28	MEMBRANA DI CHIUSURA



LIGURIA batteria cassetta a catanella

CODICE	CARATTERISTICHE	CODICE	CARATTERISTICHE
07.IT06.02L		07.IT06.15	LEVA FORO CASSETTA
		07.IT06.15/V	LEVA BORDO CASSETTA



FAIT batteria per cassette mezza altezza

CODICE	CARATTERISTICHE
07.IT08.00	
07.IT08.19	MEMBRANA DI CHIUSURA



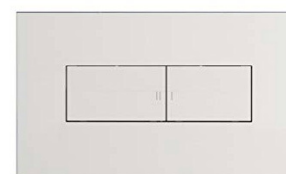
HIDROBOX

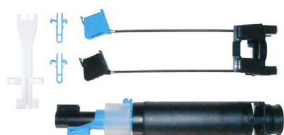
CODICE	CARATTERISTICHE	CODICE	CARATTERISTICHE
07.IT14.10	PLACCA MONOTASTO BIANCA	07.IT14.37DP	EVOLUTION LEVA RINVIO PARZIALE
07.IT14.15E	EVOLUTION PLACCA BI. DOP.SC.	07.IT14.37DT	EVOLUTION LEVA RINVIO TOTALE
07.IT14.15L	LINE PLACCA BIANCA	07.IT14.39	STAFFA FISS. VALVOLA SCARICO
07.IT14.20	VALVOLA DI SCARICO	07.IT14.57	MEMBRANA DI CHIUSURA
07.IT14.35/C	KIT GRUPPO SOPRAVANZO MONO	07.IT14.96	KIT FISSAGGIO TELAIO MONO/EVO
07.IT14.35/D/C	KIT GRUPPO SOPRAVANZO DUAL		



IDEA placca doppio pulsante

CODICE	CARATTERISTICHE
07.IT20.15	





LINEA/IDEA KIT di trasformazione

CODICE

07.IT20.50

CARATTERISTICHE


Cappello pulsanse UNIBOX

CODICE

07.ITS01

CARATTERISTICHE

COMPATIBILE



Membrana batteria UNIBOX

CODICE

07.ITS02

CARATTERISTICHE

COMPATIBILE



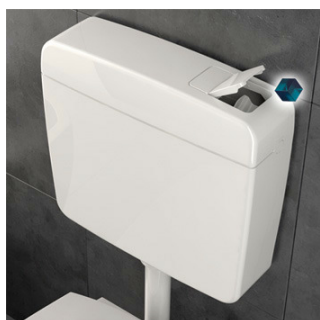
Cassetta DELTA abs doppio scarico


CODICE

07.21083

CARATTERISTICHE

SENZA RUBINETTO



Cassetta VALSIL CORALLO


CODICE

07.VS0816101

CARATTERISTICHE

CON RUBINETTO



RICAMBI CR

Coperchio per cassetta ALFA

CODICE	CARATTERISTICHE
07.1041.C	



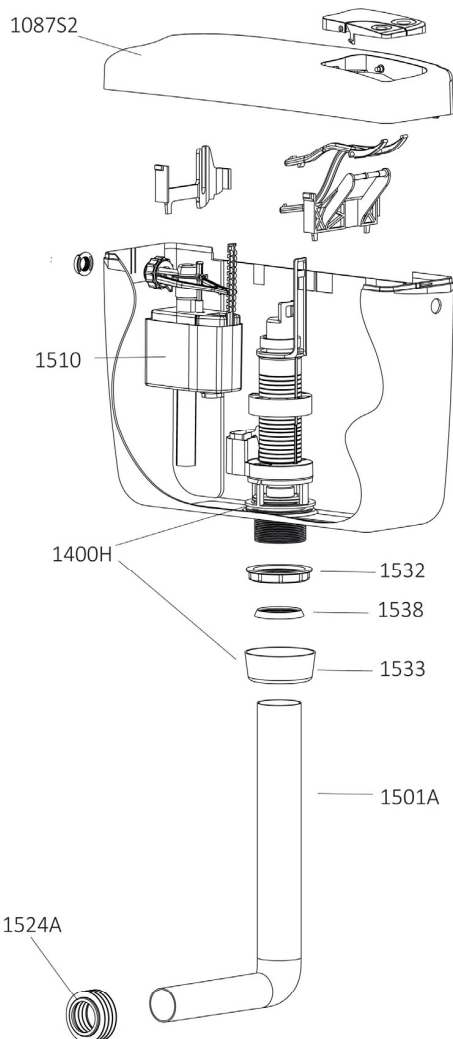
Leva di ricambio per cassetta ALFA

CODICE	CARATTERISTICHE
07.1041.L	

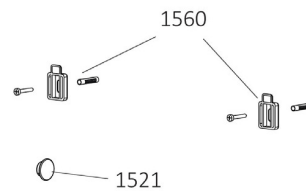


Meccanismo di scarico cassetta BETA/PLUS

CODICE	CARATTERISTICHE
07.11524.M	



Esploso cassetta DELTA abs doppio scarico



- 1087S2 Coperchio completo di pulsante per cassetta Delta 2
- 1501A Tubo di scarico Ø 50x40 lunghezza mm 350x245
- 1510 Galleggiante Rambo 3/8" codolo ottone
- 1521 Tappino laterale
- 1524A Morsetto per vaso Ø esterno 55/60 Ø interno 40
- 1532 Dado per fissaggio meccanismo
- 1533 Controdado bianco per fissaggio tubo Ø 50
- 1538 Guarnizione conica per tubo Ø 50
- 1560 Kit per fissaggio muro
- 1400H Meccanismo di scarico con dado e controdado



Cassetta incasso AV1

CODICE

07.GR38863

CARATTERISTICHE



Piastra SKATE DUAL bianca

CODICE

07.GR38505SH

CARATTERISTICHE



Piastra SKATE DUAL cromo

CODICE

07.GR38505

CARATTERISTICHE



Canotto

CODICE

07.GR37103SH

CARATTERISTICHE



Valvola e cestello

CODICE

07.GR42253

CARATTERISTICHE



Piastra per cassetta 37051

CODICE

07.GR37054SH

CARATTERISTICHE


Piastra pneumatica doppio pulsante

CODICE

07.GR37859SH

CARATTERISTICHE


Valvola AV1 completa

CODICE

07.GR42320

CARATTERISTICHE


Valvola di scarico con sfera

CODICE

07.GR42961

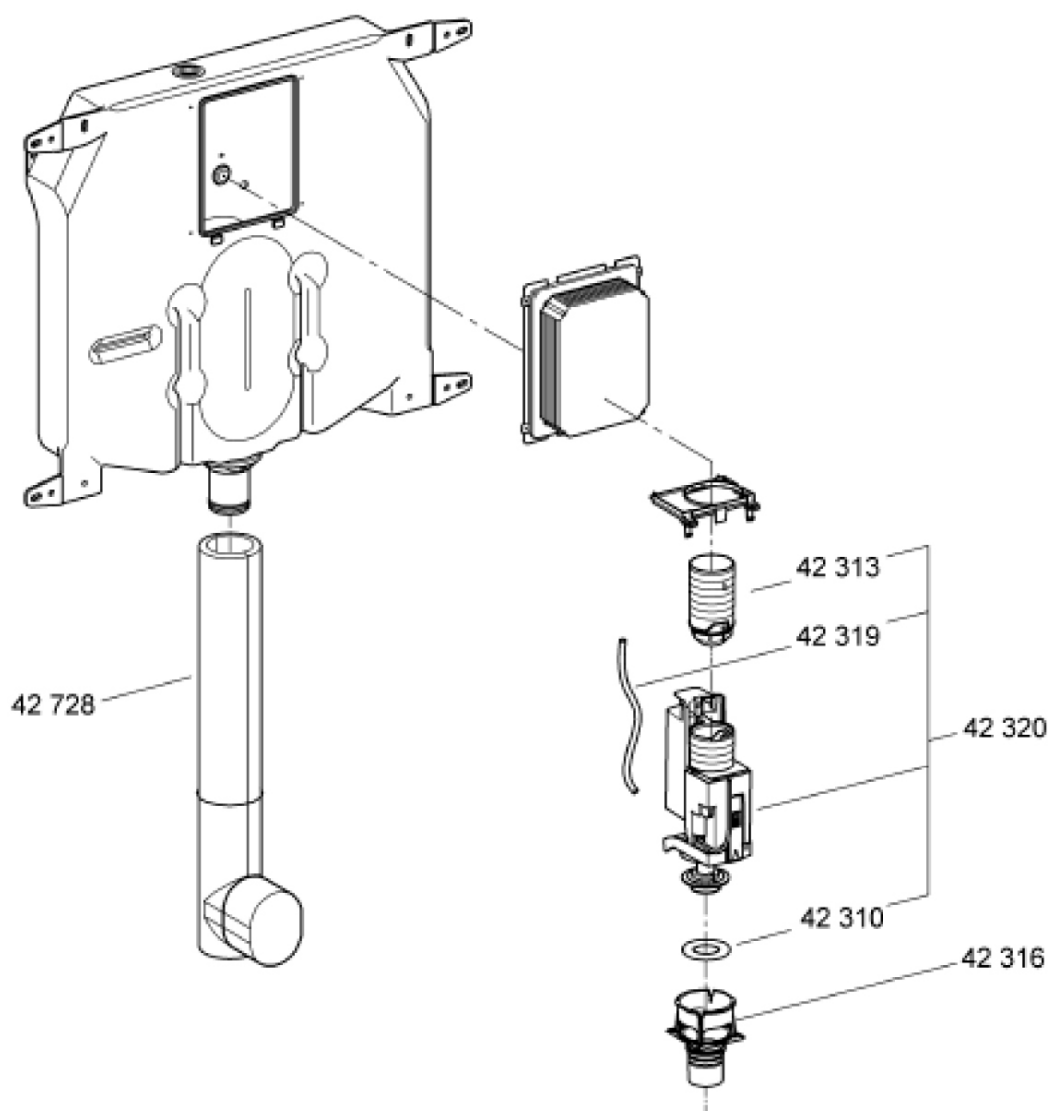
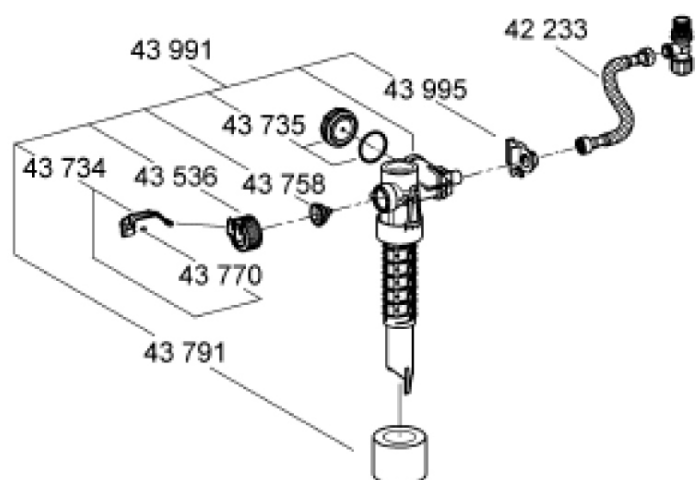
CARATTERISTICHE

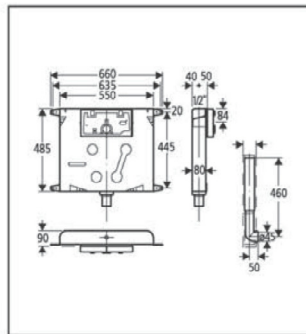

Valvola di carico (galleggiante)

CODICE

07.GR43537

CARATTERISTICHE



Descrizione Colore Codice
 Cassetta di sciacquo da incasso per vaso, 550 x 80 x 485 mm, 2 volumi di sciacquo, sciacquo regolabile 6 l/3 l oppure 9 l/4 l, (capacità di riempimento: 6 l. in 27 sec. e 9 l. in 40 sec.)

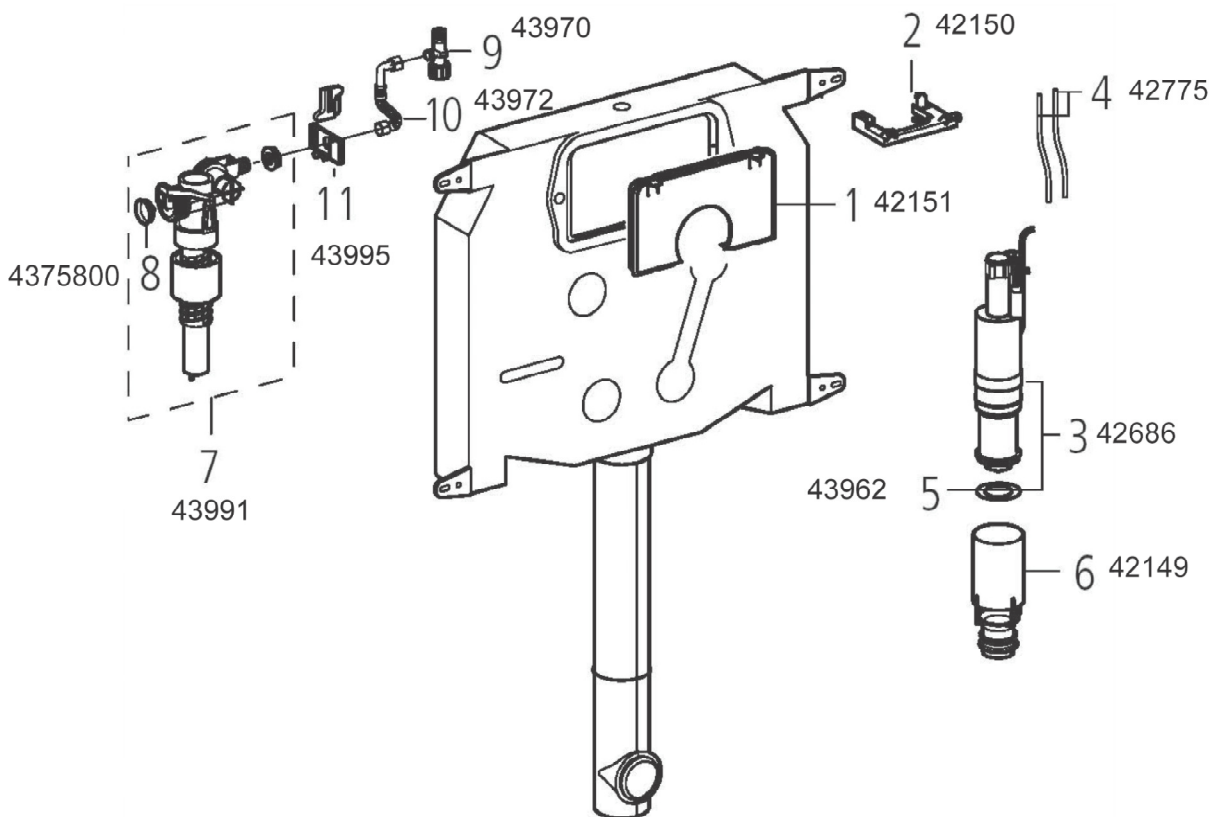
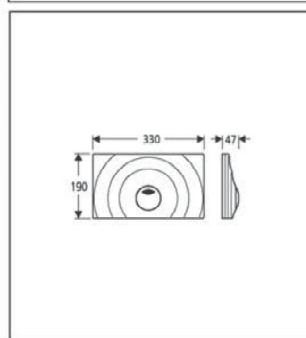
attacco alto, in PE con speciale rivestimento in resina vinilica, rubinetto a squadra da 1/2" con raccordo flessibile, alette di fissaggio, tubo di sciacquo con riduzione Ø 50 mm, dima di montaggio piastrelle spessore 35 mm. Senza piastra di azionamento cod. 37 859.

40 PEZZI PER BANCALE.

Piastra di azionamento "Surf G" a pulsante dimensioni 330 x 190 mm., per cassetta da incasso cod. 37 594.

20 PEZZI PER CARTONE.

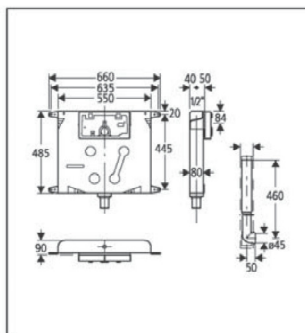
bianco 37 859 SH
 cromo 37 859
 cromato-satinato 37 859 P



GROHE

Cassette di sciacquo

37 643 - 37 644



Descrizione

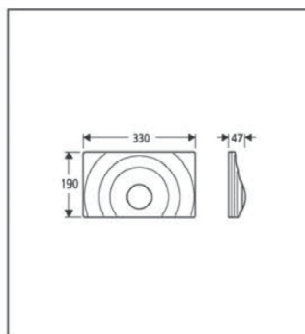
Colore

Codice

Cassetta di sciacquo da incasso per vaso, 6-9 litri (capacità di riempimento: 6 l. in 27 sec. e 9 l. in 40 sec.), 550 x 80 x 485 mm., con interruzione dello sciacquo, attacco alto, in PE con speciale rivestimento in resina vinilica, rubinetto a squadra da 1/2" con raccordo flessibile, alette di fissaggio, tubo di sciacquo con riduzione Ø 50mm., dima di montaggio piastrelle spessore 35mm. Senza piastra di azionamento cod. 37 644.

37 643

40 PEZZI PER BANCALE.

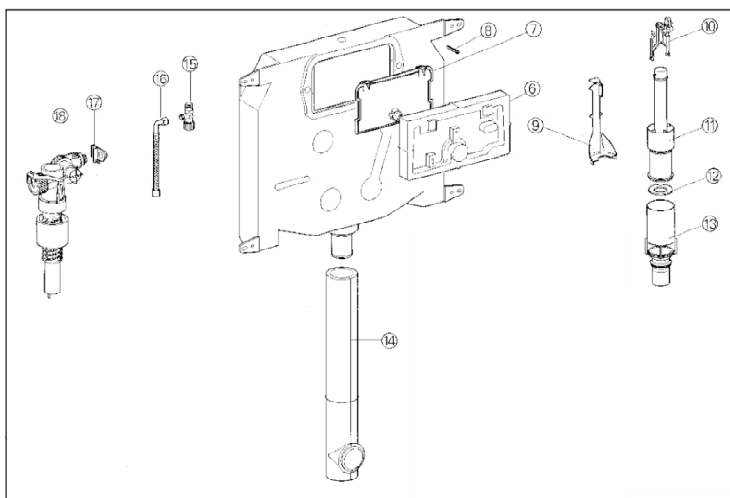


Piastra di azionamento "Surf G" a pulsante, dimensioni 330 x 190 mm., per cassetta da incasso cod. 37 643.

bianco
cromo
cromo-
satinato37 644 SH
37 644
37 644 P

20 PEZZI PER CARTONE.

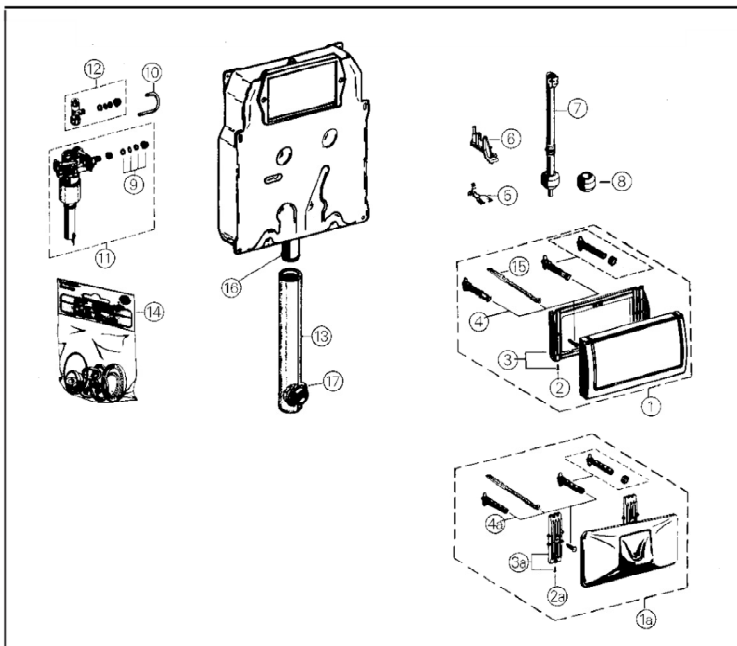
Nr.	Descrizione	Codice
1	Piastra "Classic" cromata bianca	37 657 37 657 SH
2	Cerniera di fissaggio completa	43 199
3	Vite di fissaggio (conf. 2 pz)	43 029 00M
4	Azionamento completo	43 520
5	Scaletta di azionamento	43 546
6	Dima di montaggio (protezione)	43 961
7	Piastra di protezione	43 966
8	Astina di azionamento	43 968
9	Fissaggio valvola di scarico	43 999
10	Leva completa	43 985
11	Valvola di scarico con interruzione dello sciacquo	43 992
12	Guarnizione per valvola di scarico	43 962
13	Sede della valvola con O-ring	43 983
14	Tubo di sciacquo completo	43 973
15	Rubinetto a squadra completo	43 970
16	Flessibile metallico	43 972
17	Valvola di carico	43 991
18	Supporto valvola di carico	43 995





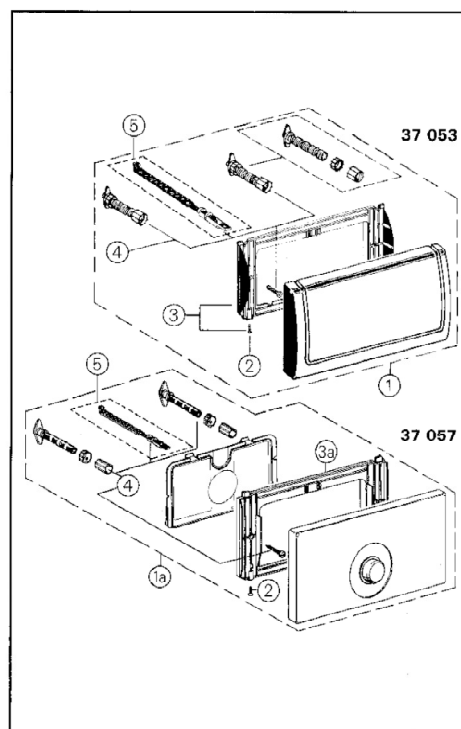
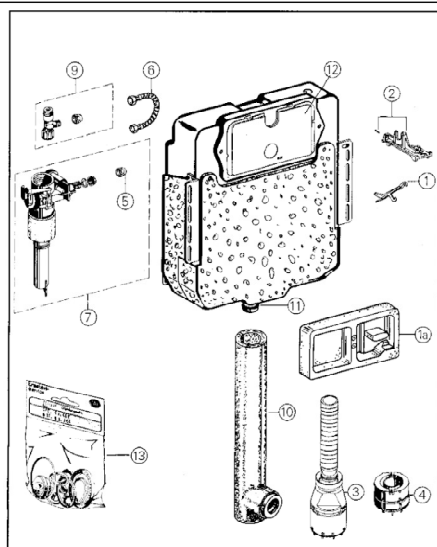
Cassette di sciacquo 37 051 - 37 054 - 37 049 - 37 053

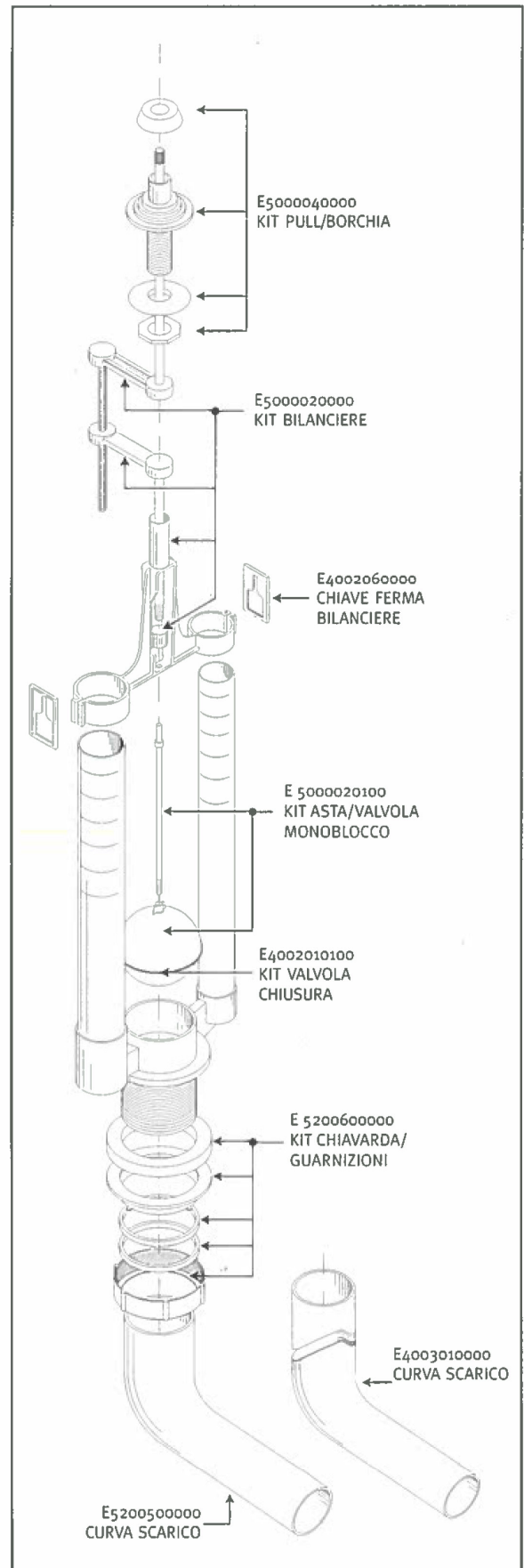
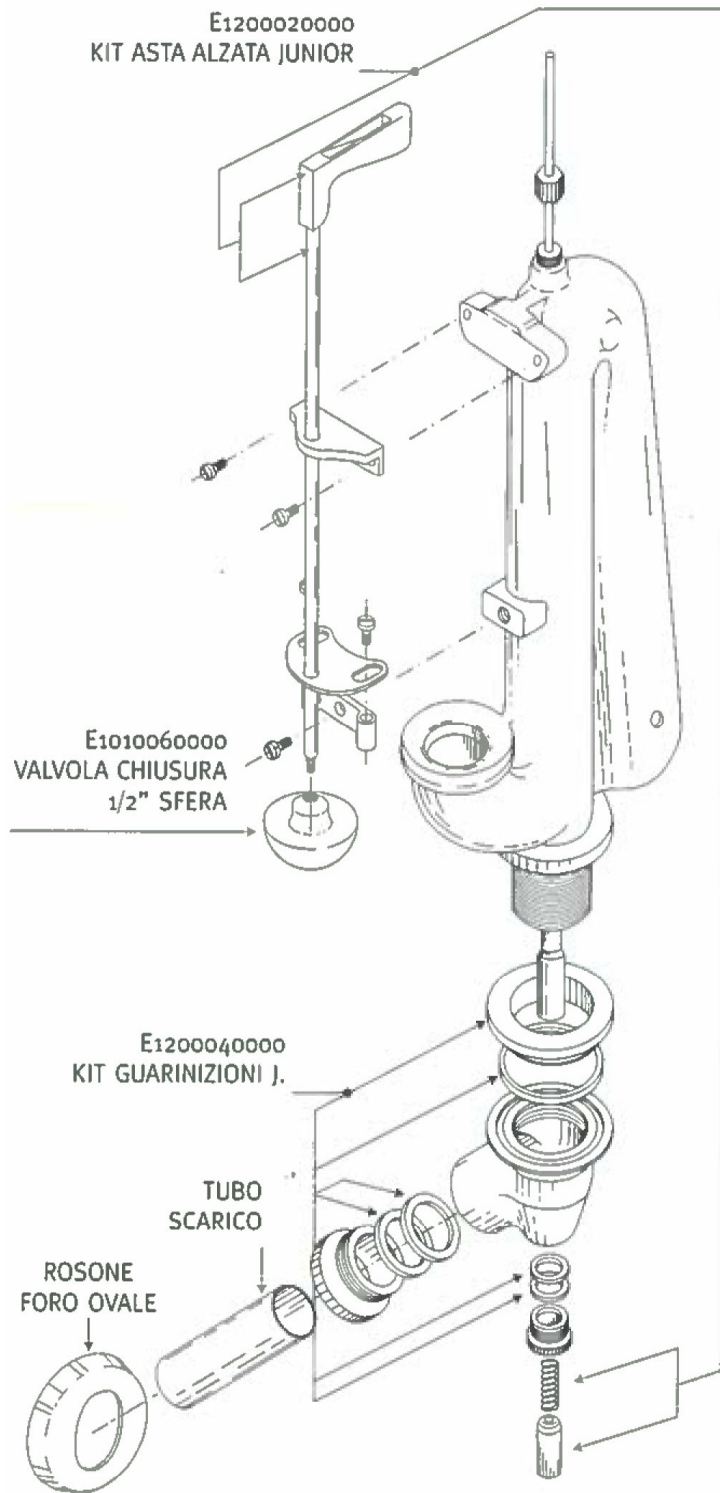
Nr.	Descrizione	37 051 Colani Codice
1	Piastra "Classic" cromata	37 055
	bianca	37 055 SH
	champagne	37 055 SL
1a	Piastra "Colani" cromata	37 054
	bianca	37 054 SH
	champagne	37 054 SL
	visone	37 054 BB
2/2a	Vite di fissaggio (conf. 2 pz.)	43 029 00M
3	Cerniera di fissaggio completa "Classic"	43 199
3a	Cerniera di fissaggio completa "Colani"	43 216
4	Azionamento completo	43 520
	Prolunga 70mm	37 127
4a	Azionamento completo	42 963
	Prolunga 70mm	43 525
5	Leva	43 896
6	Traversa	42 962
7	Valvola di scarico completa	42 961
8	Guarnizione della valvola di scarico	43 917
9	Attacco rapido completo	43 258
10	Curva	43 005
11	Valvola di carico completa	37 092
12	Rubinetto a squadra completo	43 821
13	Tubo di cacciata completo	43 927
14	Set guarnizioni	42 957
15	Scaletta di azionamento	43 546
16	O-Ring (conf. 10 pz.)	43 768 00M
17	O-Ring tubo cacciata (conf. 10 pz.)	43 880 00M

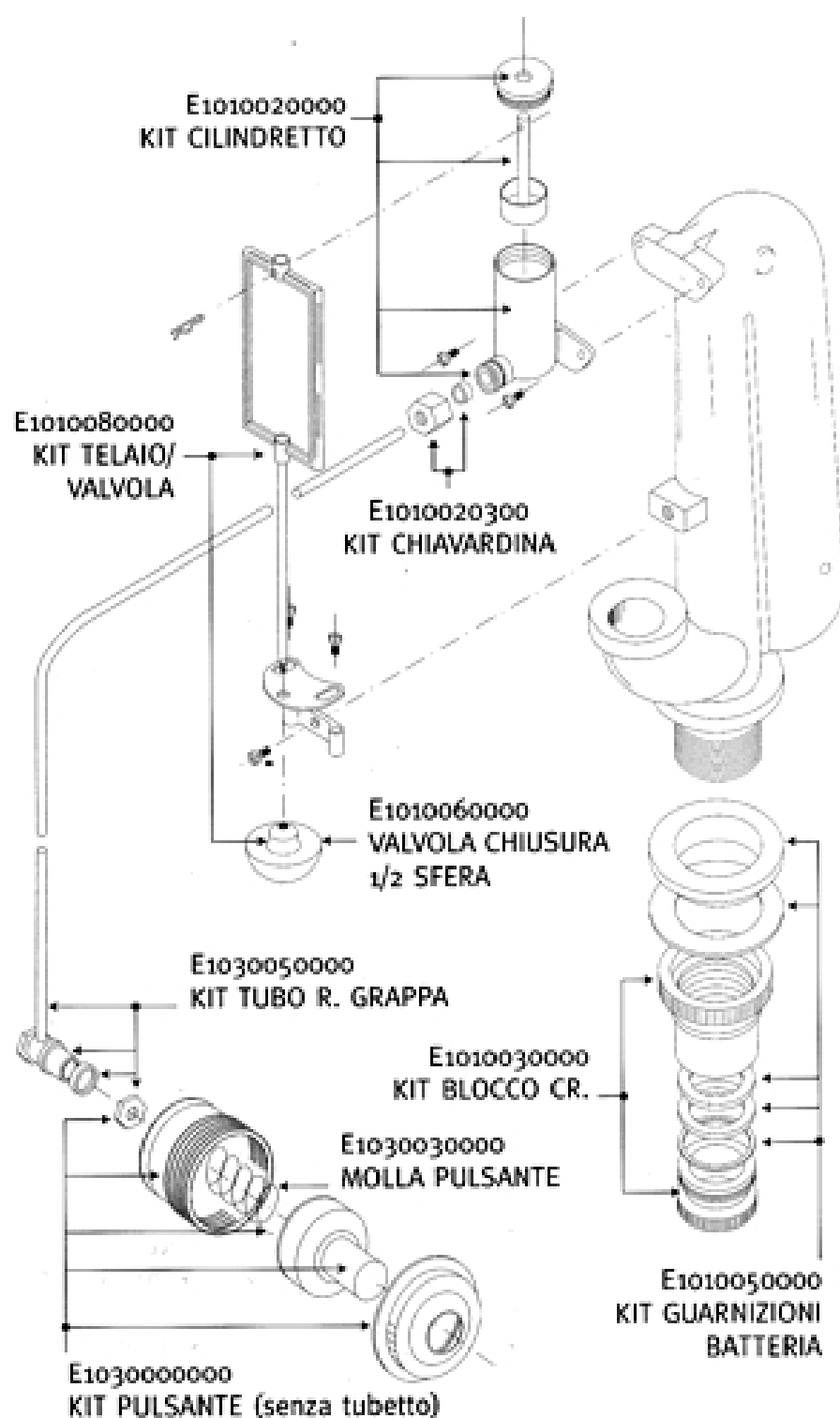


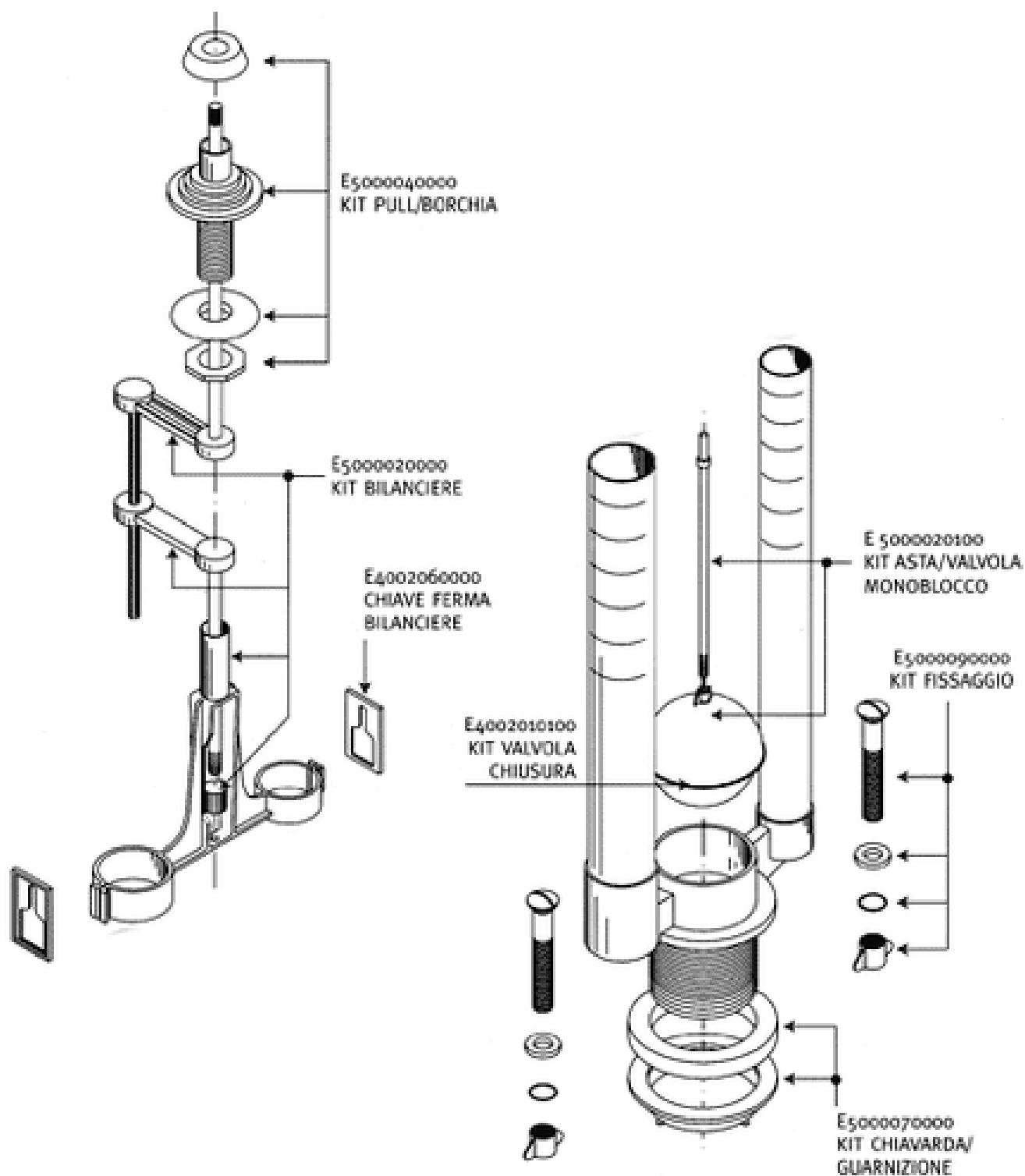
Nr.	Descrizione	37 049 Codice
1	Leva	43 519
1a	Protezione	43 974
2	Traversa	43 526
3	Servo Valvola di scarico completa con interruzione con leva	43 486
4	Pistone valvola di scarico completo	43 544
	Guarnizioni singole per pistone	43 774 00M
5	Attacco rapido completo	43 258
6	Flessibile	43 349
7	Valvola di carico completa	37 095
8	Membrana completa (conf. 10 pz.) (non illustrata)	43 758 00M
9	Rubinetto a squadra completo	43 821
10	Tubo di cacciata completo	43 908
11	O-Ring (conf. 10 pz.)	43 768 00M
12	Piastra di protezione	43 539
13	Set guarnizioni	43 722
	Non illustrati	
14	Sede della valvola con O-Ring (dal 1988)	43 542

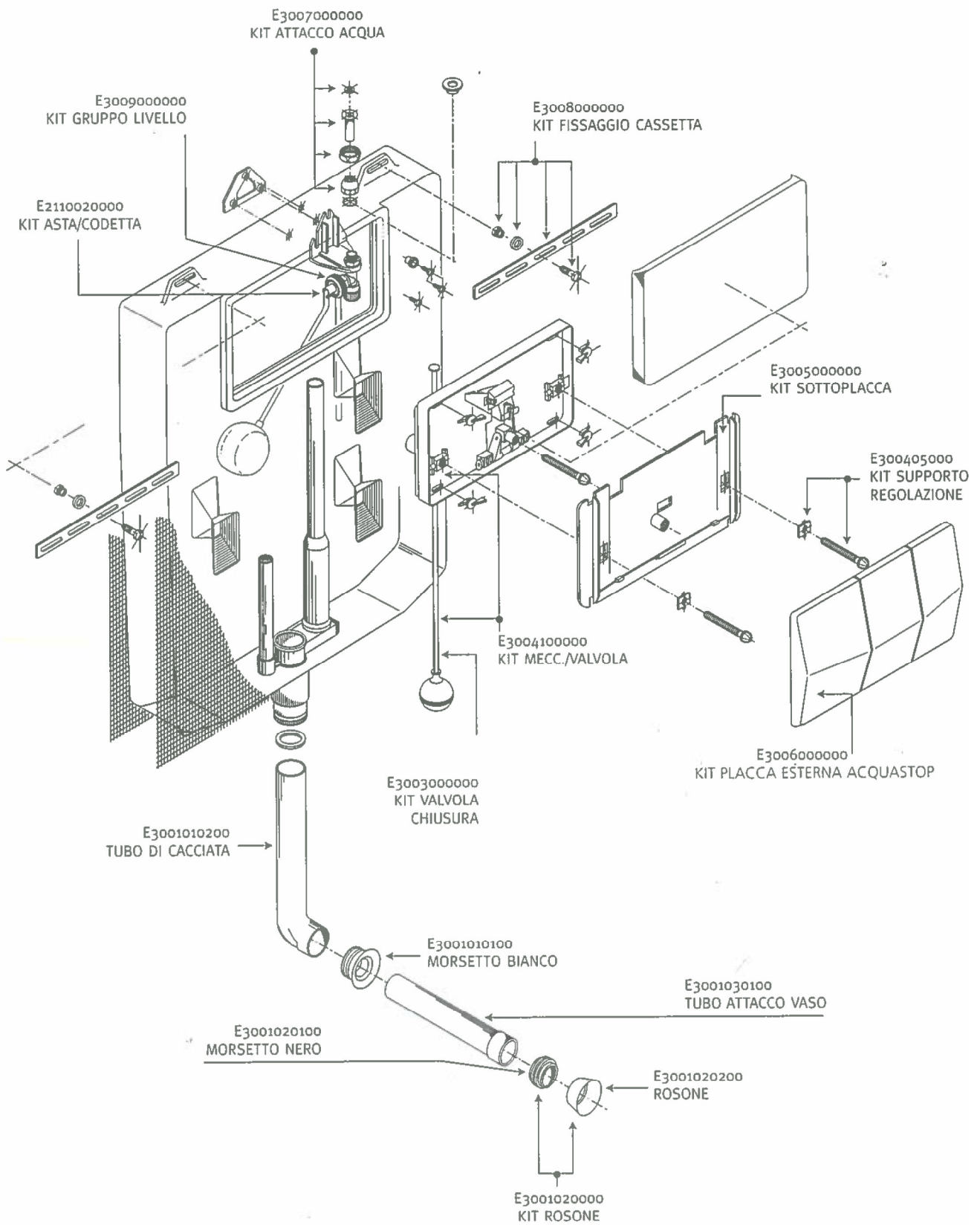
Nr.	Descrizione	37 053 Codice	37 057 Codice
1	Piastra cromata	37 053	-
1a	Piastra acciaio	-	37 057
2	Vite di fissaggio (conf. 2 pz.)	43 029 00m	43 029 00M
3	Cerniera di fissaggio completa	43 199	-
3a	Cerniera di fissaggio completa	-	43 205
4	Azionamento completo	43 520	43 520
	Prolunga 70mm	37 127	37 127
5	Scaletta di azionamento	43 548	-

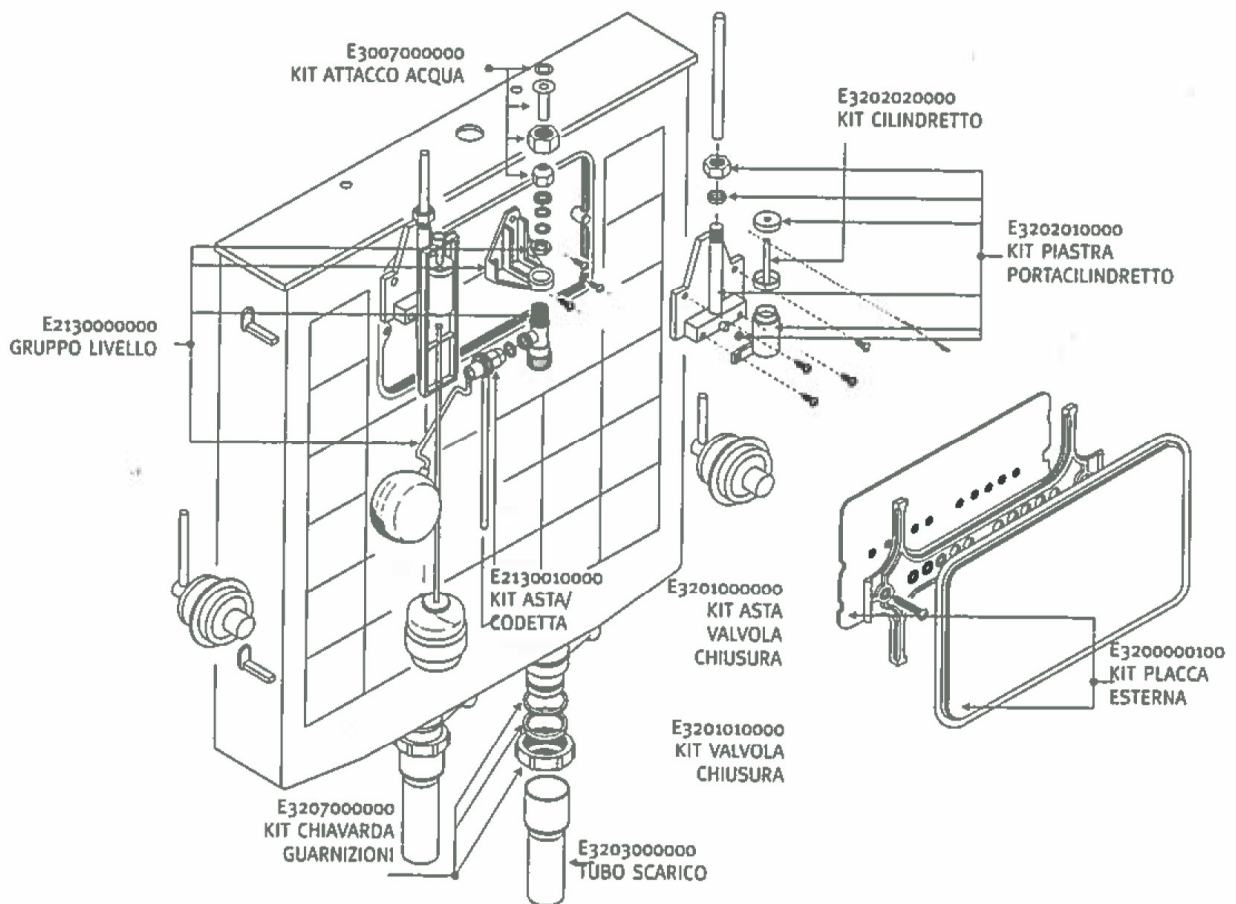
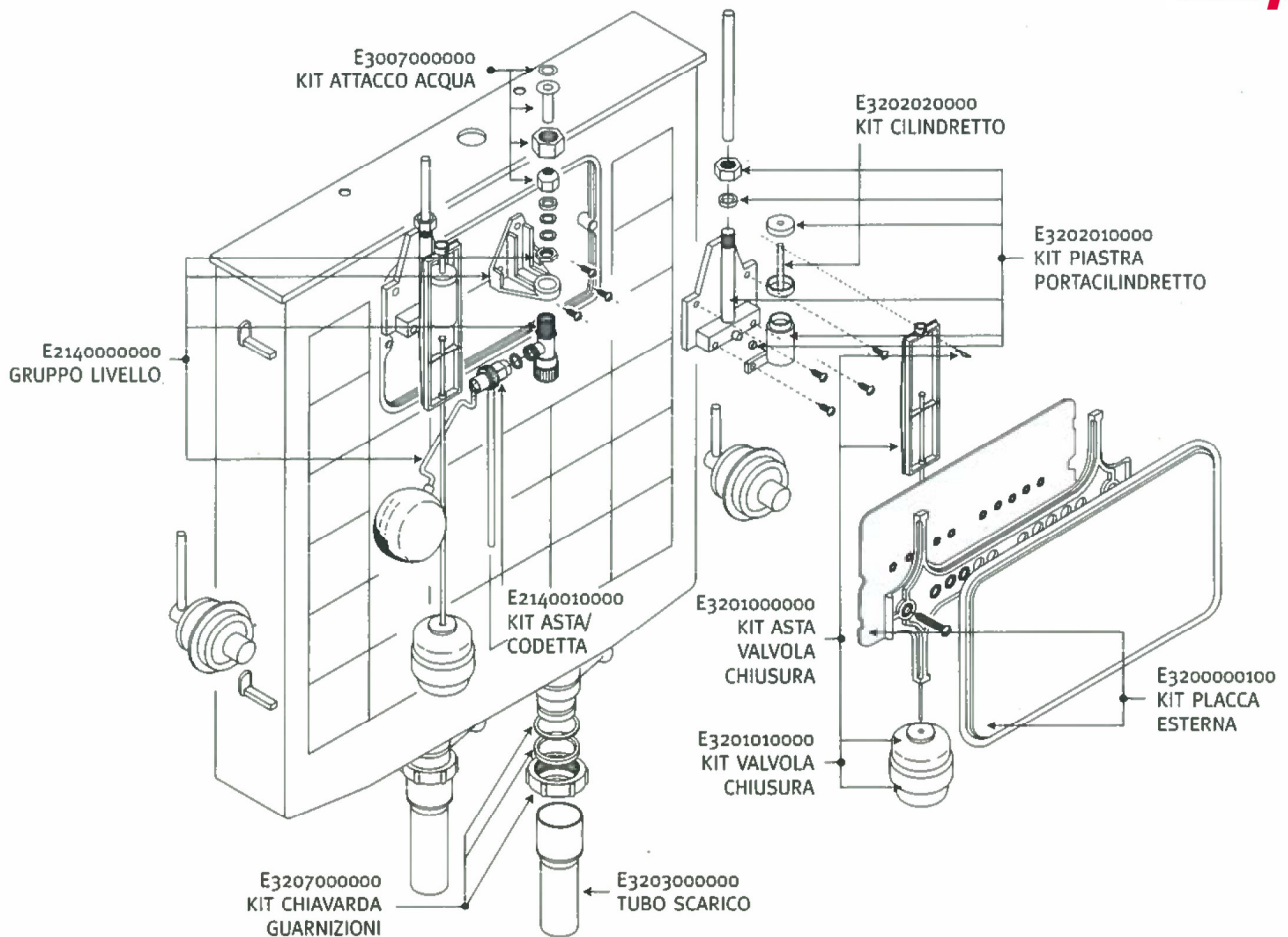


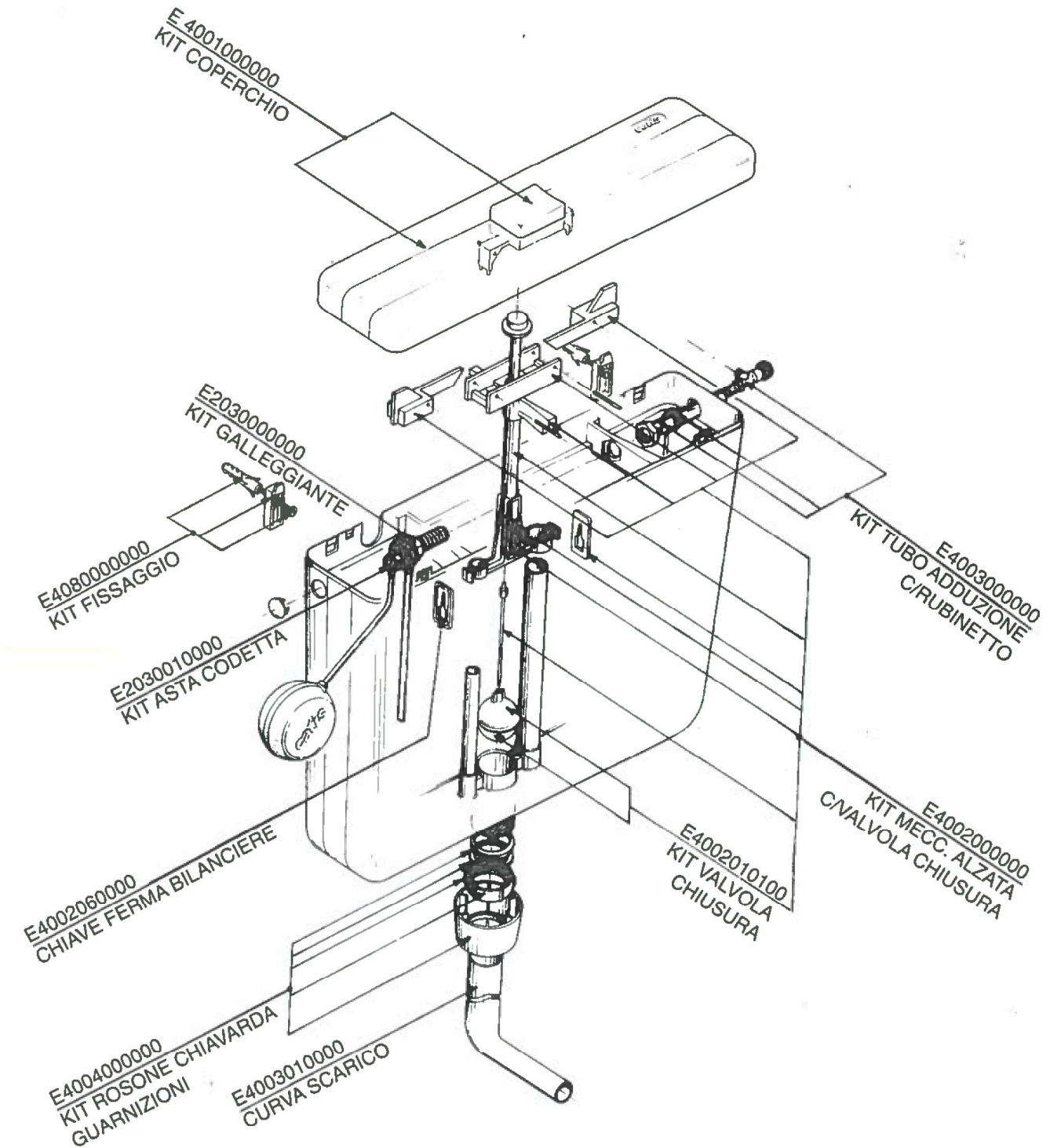


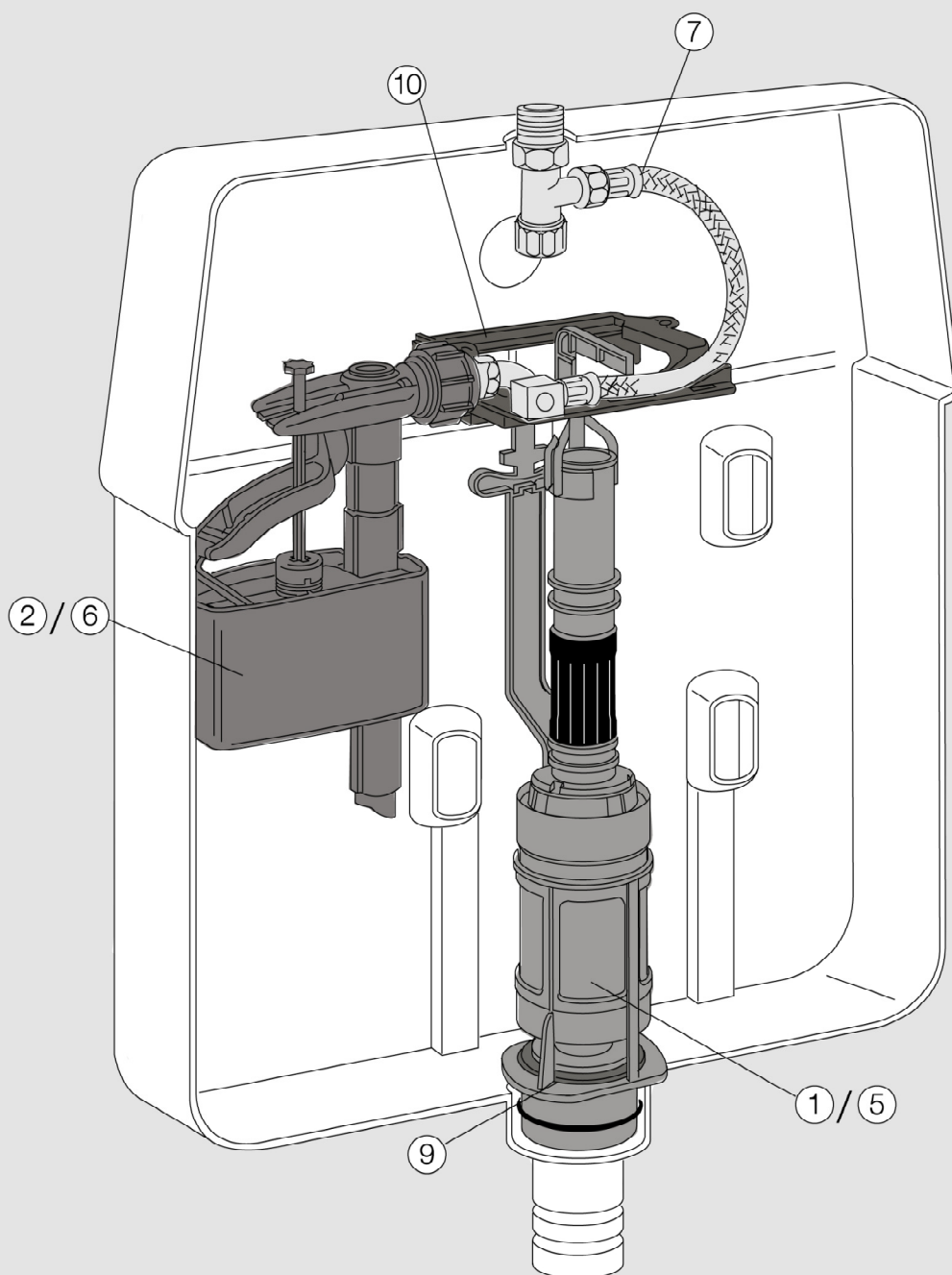










 **MEDUSA**

valsir®


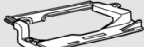


MEDUSA
1994-2008**COD.**

①		Kit valvola dal 1994 al 2008 Valve kit from 1994 to 2008 Kit vanne de 1994 à 2008	VS0801801	1
②		Kit galleggiante dal 1994 al 2008 Float valve kit from 1994 to 2008 Kit flotteur de 1994 à 2008	VS0801805	1
③		Kit pneumatico cassetta dal 1994 al 2008 Pneumatic cistern kit from 1994 to 2008 Kit pneumatique réservoir de 1994 à 2008	VS0804660	1
④		Morsetto dal 1994 al 2008 Grommet from 1994 to 2008 Joint de 1994 à 2008	VS0802016	10

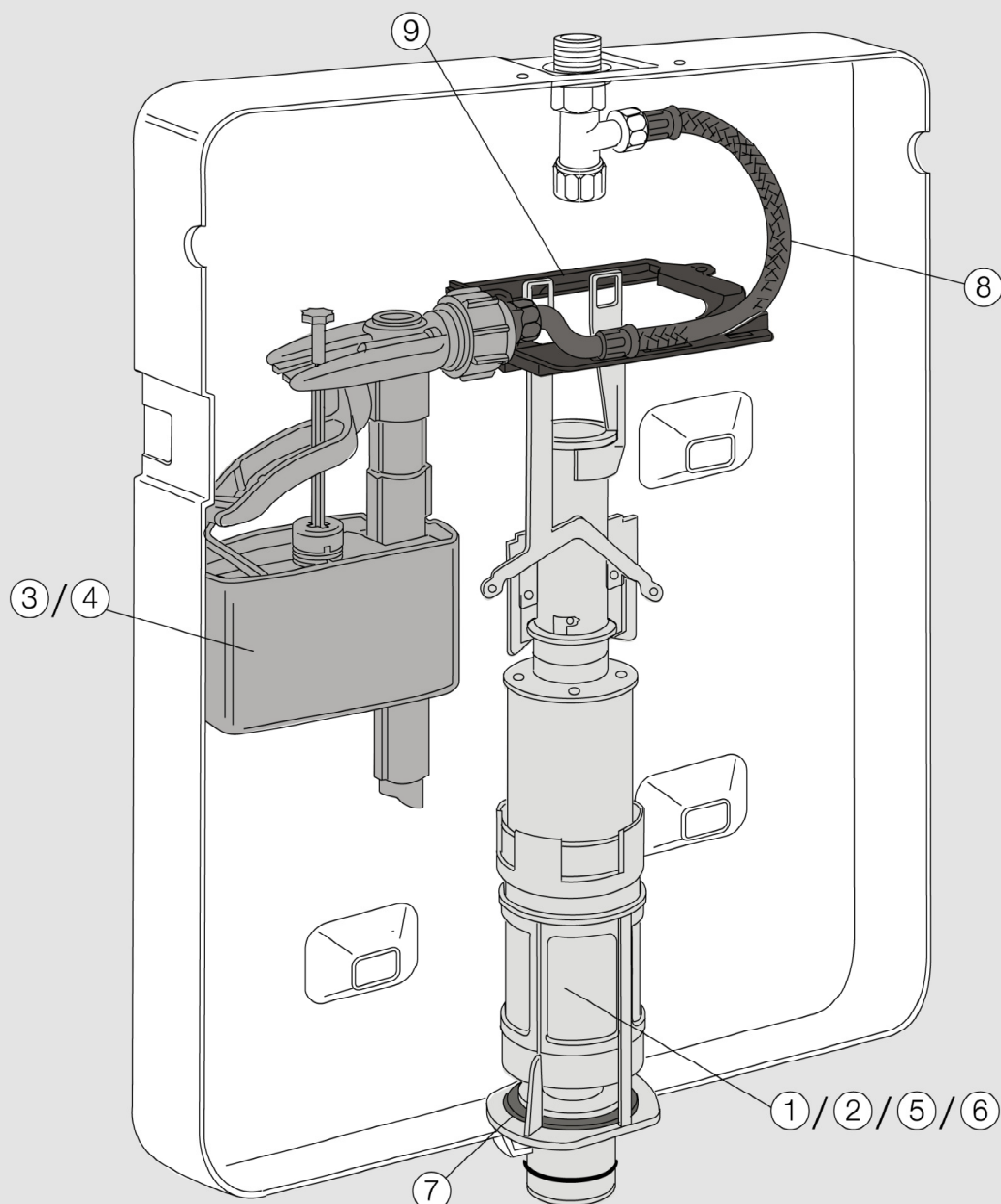
Set ricambi - Set spare parts - Jeu de pièces de rechange (1+2+3+4)**VS0801811****1****2009-2010****COD.**

⑤		Kit valvola dal 2009 al 2010 Valve kit from 2009 to 2010 Kit vanne de 2009 à 2010	VS0801802	1
⑥		Kit galleggiante dal 2009 al 2010 Float valve kit from 2009 to 2010 Kit flotteur de 2009 à 2010	VS0801806	1
⑦		Flessibile per modelli dal 2009 al 2010 Flexible hose for models from 2009 to 2010 Flexible pour modèles de 2009 à 2010	VS0820096	1
⑧		Kit pneumatico cassetta dal 2009 al 2010 Pneumatic cistern kit from 2009 to 2010 Kit pneumatique réservoir de 2009 à 2010	VS0822907	1

Set ricambi - Set spare parts - Jeu de pièces de rechange (5+6+7+8)**VS0801812****1****Set completo ricambi****Complete set spare parts - Jeu complet de pièces de rechange (1+2+3+4+5+6+7+8)****VS0801813****1**

⑨		Guarnizione per valvola Washer for outlet valve Joint pour vanne	VS0801017	10
⑩		Blocco centrale Central block Bloc central	VS0820260	1
⑪		Squadretta fissaggio galleggiante Bracket for fixing float valve Élément de fixation flotteur	VS0801010 •	1

• Ad esaurimento. - Sell out. - Fin de stock.

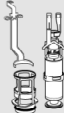

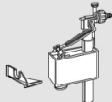
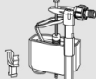
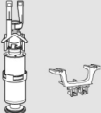
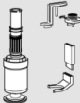





RIOS


RIOS

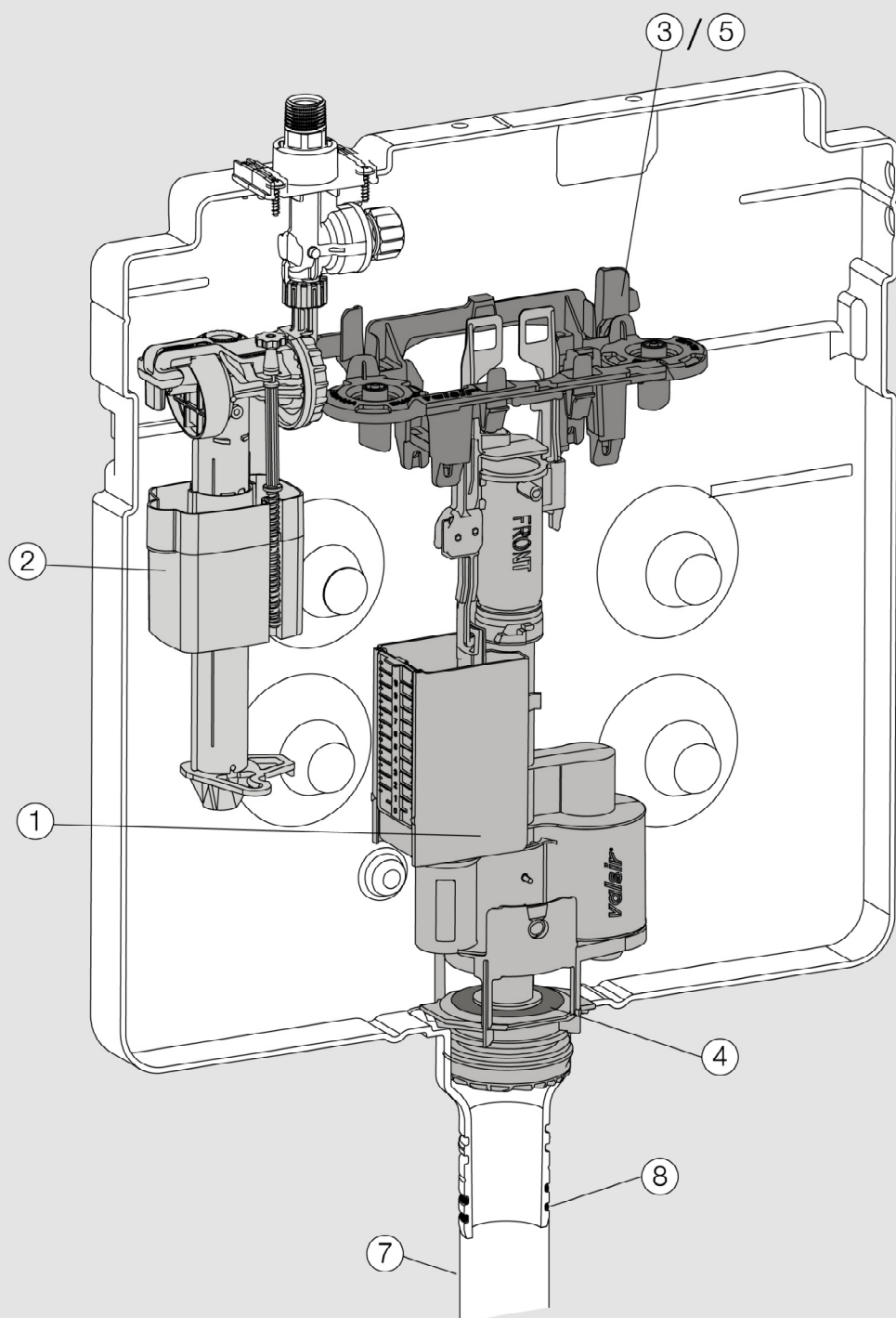
1996-2014

COD.



①		Kit valvola doppio scarico dal 200 al 2014 <i>Dual flush valve kit from 2000 to 2014</i> <i>Kit vanne double évacuation de 2000 à 2014</i>	VS0820802	1
②		Kit valvola scarico semplice dal 1996 al 2014 <i>Single flush valve kit from 1996 to 2014</i> <i>Kit vanne simple évacuation de 1996 à 2014</i>	VS0801802	1
③		Kit galleggiante dal 1996 al 2007 <i>Dual flush float valve kit from 1996 to 2007</i> <i>Kit flotteur de 1996 à 2007</i>	VS0820803	1
④		Kit galleggiante dal 2008 al 2014 <i>Dual flush float valve kit from 2008 to 2014</i> <i>Kit flotteur de 2008 à 2014</i>	VS0820804	1
⑤		Kit trasformazione meccanico doppio scarico <i>Dual flush mechanical conversion kit</i> <i>Kit transformation mécanique double évacuation</i>	VS0820805	1
⑥		Kit trasformazione da meccanico a pneumatico <i>Mechanical to pneumatic conversion kit</i> <i>Kit de commutation de mécanique à pneumatique</i>	VS0820806	1
⑦		Guarnizione per valvola <i>Washer for outlet valve</i> <i>Joint pour vanne</i>	VS0801017	10
⑧		Tubo flessibile con guarnizione incorporata <i>Flexible pipe with seal</i> <i>Tuyau flexible avec joint incorporé</i>	VS0820096	1
⑨		Blocco centrale dal 2008 al 2014 <i>Block central from 2008 to 2014</i> <i>Bloc central de 2008 à 2014</i>	VS0820260	1
⑩		Squadretta fissaggio galleggiante <i>Bracket for fixing float valve</i> <i>Élément de fixation flotteur</i>	VS0820378	1
⑪		Guarnizione a due labbra per tubo <i>2-lip seal for pipe</i> <i>Joint en deux lèvres pour tuyau</i>	VS0820119	1

TROPEA3


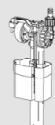
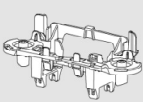

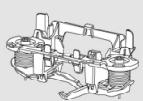
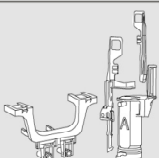
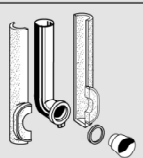




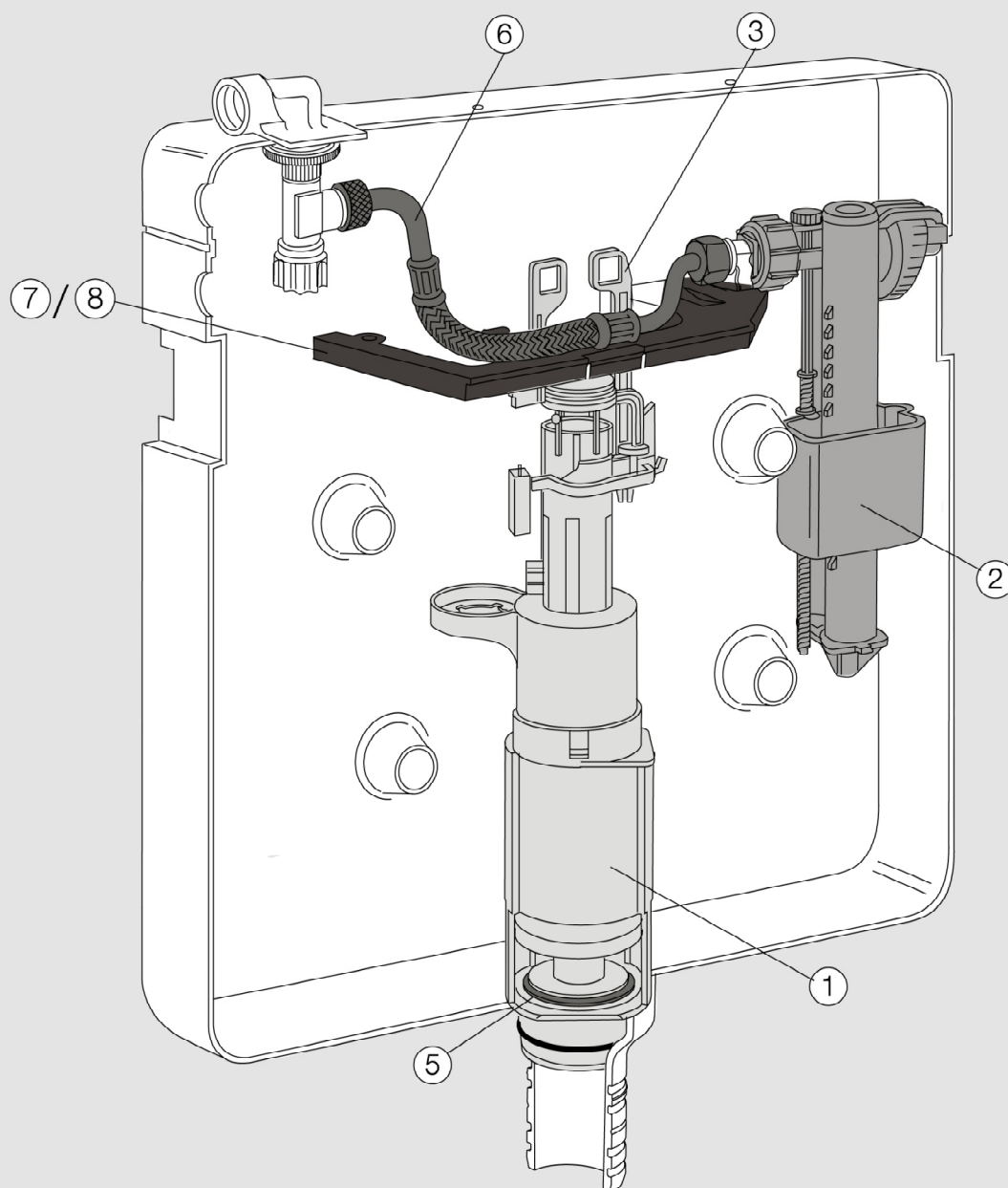



2012-2015

COD.



①		Valvola Tropea3 meccanica <i>Tropea3 mechanical valve</i> <i>Vanne pour Tropea3 mécanique</i>	VS0866690	1
②		Rubinetto galleggiante Compact <i>Compact float valve</i> <i>Robinet flotteur Compact</i>	VS0866693	1
③		Blocco centrale <i>Central block</i> <i>Bloc central</i>	VS0866694	1
④		Guarnizione per valvola <i>Washer for outlet valve</i> <i>Joint de mécanisme</i>	VS0866603	10
⑤		Kit trasformazione da meccanico a pneumatico <i>Mechanical to pneumatic conversion kit</i> <i>Kit de commutation de mécanique à pneumatique</i>	VS0866692	1
⑥		Kit trasformazione da pneumatico a meccanico <i>Pneumatic to mechanical conversion kit</i> <i>Kit de commutation de pneumatique à mécanique</i>	VS0866696	1
Set completo ricambi Complete set spare parts - Set completo ricambi (1+2+3+4+5+6)			VS0866699	1
⑦		Kit tubo di risciacquo per Tropea3 <i>Flush pipe kit for Tropea3</i> <i>Kit tuyau de rinçage pour Tropea3</i>	VS0866580	1
⑧		O-ring per bocchettone (2 pz.) <i>O-ring for flush pipe (2 pcs)</i> <i>Joint torique pour embout (2 pcs)</i>	VS0820163	1
⑨		Guarnizione a due labbra per tubo <i>2-lip seal for pipe</i> <i>Joint en deux lèvres pour tuyau</i>	VS0820119	1

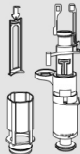

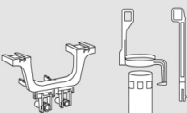



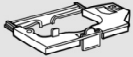
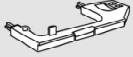



TROPEA

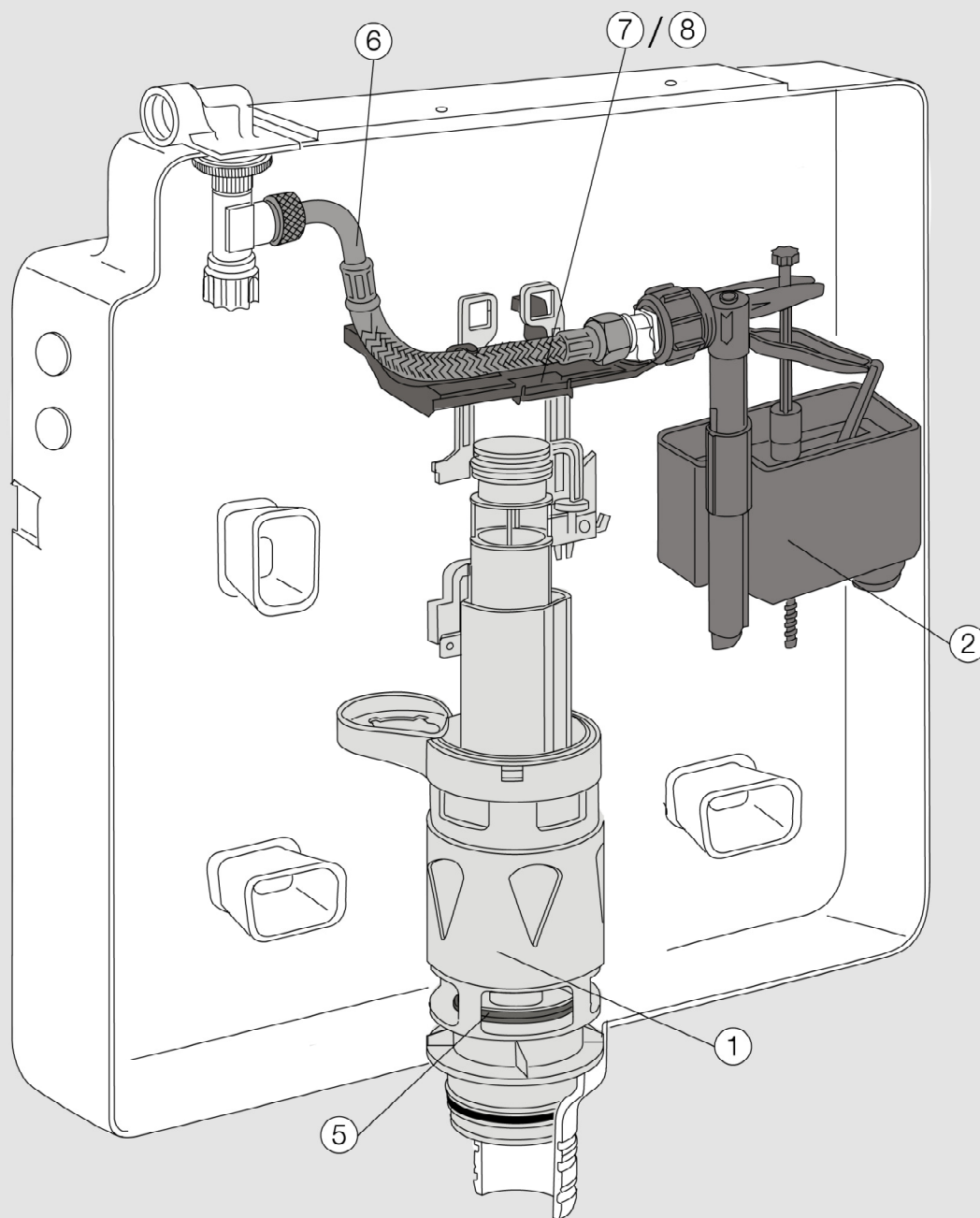

TROPEA

2004-2012

COD.



①		Kit valvola dal 2004 al 2012 Valve kit from 2004 to 2012 Kit vanne de 2004 à 2012	VS0866801	1
②		Kit galleggiante dal 2004 al 2012 Float valve kit from 2004 to 2012 Kit flotteur de 2004 à 2012	VS0866805	1
③		Kit trasformazione da pneumatico a meccanico Pneumatic to mechanical conversion kit Kit de commutation de pneumatique à mécanique	VS0866803	1
④		Kit trasformazione da meccanico a pneumatico Mechanical to pneumatic conversion kit Kit de commutation de mécanique à pneumatique	VS0866163	1
Set completo ricambi Complete set spare parts - Jeu complet de pièces de rechange (1+2+3+4)			VS0866811	1
⑤		Guarnizione per valvola Washer for outlet valve Joint pour vanne	VS0801017	10
⑥		Tubo flessibile 3/8"x3/8" Tropea dal 2004 al 2012 Flexible hose 3/8"x3/8" Tropea from 2004 to 2012 Tuyau flexible 3/8"x3/8" Tropea de 2004 à 2012	VS0866118	1
⑦		Blocco centrale dal 2008 al 2012 Central block from 2008 to 2012 Bloc central de 2008 à 2012	VS0866116	1
⑧		Blocco centrale dal 2004 al 2007 Central block from 2004 to 2007 Bloc central de 2004 à 2007	VS0866112	1
⑨		Gancio estrazione piletta Hook for guide removal Crochet extraction regard	VS0805153	1
⑩		Gancio blocca galleggiante Hook for securing float valve Crochet blocage flotteur	VS0820111	1
⑪		Guarnizione a due labbra per tubo 2-lip seal for pipe Joint en deux lèvres pour tuyau	VS0820119	1


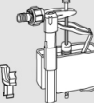

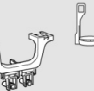

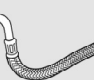
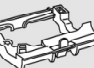




 **WINNER**



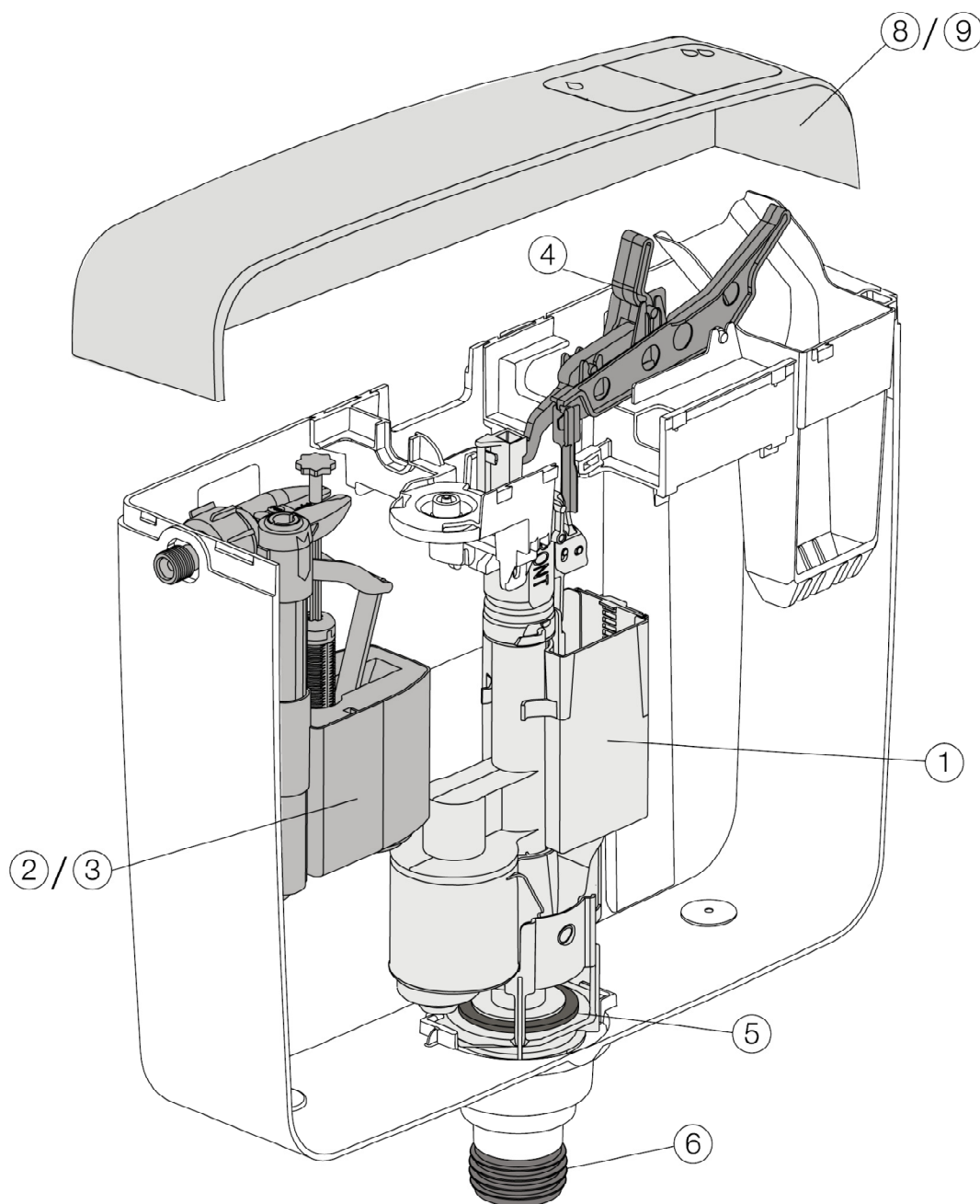

2004-2016

COD.




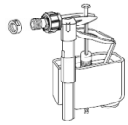
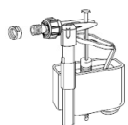



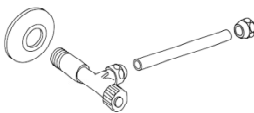
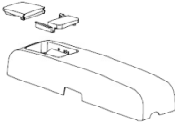
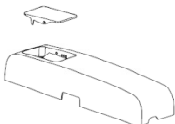
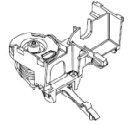

①		Kit valvola dal 2004 al 2016 Valve kit from 2004 to 2016 Kit vanne de 2004 à 2016	VS0863851	1
②		Kit galleggiante dal 2004 al 2016 Float valve kit from 2004 to 2016 Kit flotteur de 2004 à 2016	VS0863855	1
③		Kit trasformazione da meccanico a pneumatico Mechanical to pneumatic conversion kit Kit de commutation de mécanique à pneumatique	VS0863160	1
④		Kit trasformazione da pneumatico a meccanico Pneumatic to mechanical conversion kit Kit de commutation de pneumatique à mécanique	VS0863854	1
Set completo ricambi Complete set spare parts - Set completo ricambi (1+2+3+4)			VS0863859	1
⑤		Guarnizione per valvola Washer for outlet valve Joint de mécanisme	VS0801017	10
⑥		Tubo flessibile 3/8"x3/8" Winner 3/8"x3/8" Winner flexible pipe Tuyau flexible 3/8"x3/8" Winner	VS0863118	1
⑦		Blocco centrale dal 2008 al 2016 Central block from 2008 to 2016 Bloc central de 2008 à 2016	VS0863120	1
⑧		Blocco centrale dal 2004 al 2007 Central block from 2004 to 2007 Bloc central de 2004 à 2007	VS0863112	1
⑨		Gancio blocca galleggiante Hook for securing float valve Tige de blocage robinet flotteur	VS0820111	1
⑩		Kit tubo di risclacquo per Winner Flush pipe kit for Winner Kit tube de descente Winner	VS0863155	1
⑪		Guarnizione a due labbra per tubo 2-lip seal for pipe Joint en deux lèvres pour tuyau	VS0820119	1

CORALLO3





Ricambi - Spare parts - Pièces de rechange
COD.


①		Valvola con piletta Outlet valve with guide Vanne avec regard	VS0817401	1
②		Rubinetto galleggiante 3/8" Float valve 3/8" Robinet flotteur 3/8"	VS0800218	1
③		Rubinetto galleggiante 1/2" Float valve 1/2" Robinet flotteur 1/2"	VS0800219	1
④		Kit leve azionamento meccanico Mechanical flush levers Kit leviers actionnement mécanique	VS0817403	1
⑤		Guarnizione per valvola Seal for outlet valve Joint de mécanisme	VS0866603	10
⑥		Morsetto di uscita Connection seal Joint de cuvette	VS0810521	10
⑦		Kit rubinetto d'arresto Kit stop valve Kit robinet d'arrêt	VS0810522	1
⑧		Coperchio per versione meccanica Lid for mechinc version Couvercle pour version mécanique	VS0817404	1
⑨		Coperchio per versione pneumatica Lid for pneumatic version Couvercle pour version pneumatique	VS0817405	1
⑩		Kit pneumatico Pneumatic kit Kit pneumatique	VS0817410	1
⑪		Tubo flessibile inox con raccordo per alimentazione dal basso 3/8" Stainless steel hose for bottom water connection 3/8" Tuyau flexible inox avec raccord pour alimentation d'en bas 3/8"	VS0810078	1